

GALESPEED Elaborate フロントキャリパー 4ピストン

Φ34/30 取付ピッチ108mm

“ストリートやスポーツ走行をメインステージとした、上質で精巧なアルミ鍛造キャリパー”をコンセプトに設計したラジアルマウントキャリパー

チタンボルト仕様:左右各¥110,000(税抜)
SCMボルト仕様:左右各¥98,000(税抜)

3月下旬デリバリー



剛性・放熱性が高く軽量な設計



ボルト4本で締結し、センターブリッジを設けることで締結ボルトの伸びによる剛性不足を解消。



3D切削によりキャリパーの角を落とすことで、より軽量かつコンパクトに。



ボディデザインのフィン形状はヒートシンクの役割を持ち、放熱性を向上。

2ピース構造ならではのメリット



ディスクをはさむスペースを最小に。ピストン吐出量が少なく、ダイレクトなタッチを実現。

メンテナンスを考慮した設計



ブレーキホース取り出し位置やフルード通路、ブリーダー位置を最適にし作業性を向上。

※SCM...クロムモリブデン鋼

ボディ	アルミ(6061材) 2ピース構造	ピストン径	4ピストン Φ34/30
表面処理	ブラックアルマイト	締結ボルト	チタンボルト / SCMボルト
取付ピッチ	ピッチ108mm / オフセット22.5mm	重量(パッド込)	チタンボルト仕様:900g/SCMボルト仕様:920g
ボルトピッチ	P1.00	ダストシール	内蔵
ピストン	アルミ製(6061材)カシマコート	パッドスプリング	内蔵
対応ディスク径	Φ250~Φ330	対応ディスク厚	4.0mm~6.0mm

取付オフセットカラー
寸法図・詳細は
コチラから!



Elaborate フロントキャリパー 2ピストン

Φ34 取付ピッチ60mm

小排気量レース(Moto3など)ユースに特化させた2ピストン鍛造キャリパー。

チタンボルト仕様:左右各¥68,000(税抜)
SCMボルト仕様:左右各¥62,000(税抜)

3月下旬デリバリー



剛性・放熱性が高く軽量な設計



3D切削によりキャリパーの角を落とすことで、より軽量かつコンパクトに。



ボディデザインのフィン形状はヒートシンクの役割を持ち、放熱性を向上。

メンテナンスを考慮した設計



ブレーキホース取り出しの位置やフルード通路、ブリーダー位置を最適にし作業性を向上。



ボディ	アルミ鍛造(6061材) 2ピース構造	ピストン径	2ピストン Φ34
表面処理	ブラックアルマイト	締結ボルト	チタンボルト / SCMボルト
取付ピッチ	ピッチ60mm / オフセット20.5mm	重量(パッド込)	チタンボルト仕様:500g/SCMボルト仕様:510g
ボルトピッチ	P1.00	ダストシール	内蔵
ピストン	アルミ製(6061材)カシマコート	パッドスプリング	内蔵
対応ディスク径	Φ210~Φ260	対応ディスク厚	4.0mm~6.0mm

AKRAPOVIČ

政府認証マフラー 適合更新
JMCA

ご予約受付中

国内基準適
政府認証マフラー
一般公道での使用が正式に認可されて
いる車検対応のマフラーです

1

高品質・高性能

パワー・トルクアップ



2



NO.	車種・年式	型式	品名	仕様	品番	本体価格	JAN
1	400X 19 / CBR400R 19	2BL-NC56	JMCA スリップオンライン	カーボン	S-H5504-HRCJPA	¥82,000	888279
2	G310R 17-19 / G310GS 17-19	2BL-G31AA	JMCA レーシングライン	ステンレス・触媒付	S-B3R1-HRSS/1JPA	¥114,000	876054

ACTIVE 汎用セパレートハンドル
Rev and Ride It!
ハイトタイプ Φ43/Φ41

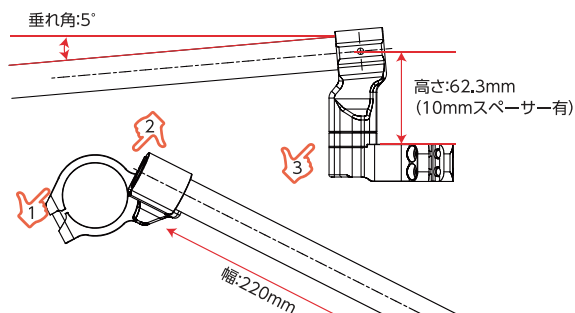
デリバリー中

アルミ (A6061材)

ブラックアルマイト

クランプボルトを内側に配置してタンクへの干渉を抑え、
ハンドルをフォークに近づけることでワイヤーやホースの取り
廻しに負担をかけにくい設計です。

【寸法図】



- 1 ハンドルクランプボルトを内側に設計。
- 2 ハンドルバーの取り出し位置をフォークに近づけた設計。
- 3 ハイトスペーサー(10mm)付属で高さの変更が可能。

クランプ	品番	本体価格	JAN
Φ41	50900151	¥25,000	888354
Φ43	50900152		888361

※トップブリッジボルトが外側にあるステムには使用できません。

■同時装着可能パーツ

ACTIVE
Rev and Ride It!

Φ13-17用

インナーウエイト



バーエンド各種

build a line ステンメッシュブレーキホース

デリバリー中

- KATANA (ABS) 19
- ZX-6R (ABS) 19

高耐久性

ブレーキタッチ向上

ABS対応

■ステンレス(クリア/スモークホース)

フロント:¥27,500(税抜)

リア:¥19,800(税抜)

■ステンレスブラック(ブラックホース)

フロント:¥30,800(税抜)

リア:¥23,100(税抜)



ステンレス クリアホース



ステンレス スモークホース



ステンレスブラック ブラックホース



ハイスロットルキットEVO2 &スイッチキット TYPE-2 YZF-R3 19-20/YZF-R25 (ABS可) 19-20

デリバリー中

ハンドル

イージーメンテナンス
&自由なアクセルワーク

ハイスロットルキットEVO2

軽くスムーズな操作性と、着脱しやすいホルダー設計。



スモール
Φ36~Φ46



ラージ
Φ48~Φ54



スイッチキット TYPE-2

識別しやすいアイコン表示と、シンプルでスリムな形状。



厚み
34mm

品名	車種・年式	巻取径	カラー	品番	本体価格	JAN	工数
ハイスロットルキット EVO2	YZF-R3 19-20 YZF-R25 (ABS可) 19-20	Φ44/46	シルバー	1065325	¥15,000	889030	1.5h
			ブラック	1065326	¥15,000	889047	
		Φ50/52	シルバー	1065327	¥16,000	889054	
			ブラック	1065328	¥16,000	889061	
		Φ52/54 (レース推奨)	シルバー	1065329	¥16,000	889078	
			ブラック	1065330	¥16,000	889085	
品名	車種・年式	品番	本体価格	JAN	工数		
スイッチキット TYPE-2	YZF-R25 (ABS可) 19-20	1383406	¥5,800	889009	1.5h		



スプリング&リアショック ラインナップ追加

2月中旬デリバリー

サスペンション

CONSTANTライジングレート

疲労軽減 底付き防止

「硬すぎず、柔らかすぎない」
状態を維持する不等ピッチス
プリング。

MONSTER S4R 04-07

■フロントスプリング



■リアスプリング



■コンビキット



V-Strom250 17-19

■リアショック エマルジョンHPA付き



■ストリートボックス エマルジョンHPA付き



JAPAN SPEC仕様 サスペンション

JAPAN SPEC
ACTIVE

車種別仕様設定をすべてアクティブで行った証が、「Japan Spec(ジャパンスペック)」。
基本セッティングを軸に内部パーツや独自の減衰幅、レートにアクティブの専属スタッフが日本人に合わせた仕様に変更しています。

※写真はリアショックを見せるためにカバーを外しています。

車種・年式	品名	タイプ	品番	本体価格	JAN	工数
MONSTER S4R 04-07	フロントスプリング	—	22094180	¥18,000	889467	1.5h
	リアスプリング	—	22094181	¥20,000	889474	
	コンビキット	—	22094182	¥35,000	889481	3.0h
V-Strom250 17-19 (ABS可)	リアショック	エマルジョン HPA付	22350058	¥108,000	890166	0.5h
	ストリートボックス (フロントスプリング+リアショック)	エマルジョン HPA付	22450066	¥119,000	890661	1.5h

ブレーキ



GALE SPEED リアキャリパー&純正スイングアーム用 リアキャリパーサポート XJR1300 00-15



デリバリー中

■対応キャリパー:GALE SPEED リアキャリパー Φ34/Φ30



■ディスク径:純正サイズ(267mm)

タイプ	品番	本体価格	JAN	工数
純正スイングアーム用	29331101	¥24,000	864280	1.0h

※アクティブ プレスフォーミングスイングアームには使用できません。

マフラー

AKRAPOVIC レース専用マフラー

パワー・トルクアップ

高品質・高性能

一般公道使用厳禁
レース専用品
一般公道で使用した場合、法律により
厳重に処罰される場合がございます。

ご予約受付中



	車種・年式	品名	仕様	品番	本体価格	JAN
1	SPEEDTWIN 19/THRUXTON1200 16-19	E4仕様 スリップオンライン	チタン	S-T12SO2-HCQTBL	¥163,000	888989
2	SCRAMBLER1200 19	E4仕様 スリップオンライン	チタン	S-T12SO3-HCQT	¥154,000	888996
3	BONNEVILLE T120 16-19/T100 17-19	E4仕様 スリップオンライン	チタン・別売ヒートシールド必要	S-T12SO4-HCQT	¥143,000	888972
—	BONNEVILLE T120 16-19	別売ヒートシールド	—	P-HST12SO3	¥11,000	888958
—	BONNEVILLE T100 17-19	別売ヒートシールド	—	P-HST12SO4	¥11,000	888965

東京モーターサイクルショー2020 W 出展 名古屋モーターサイクルショー2020 決定

今年は恒例の「東京モーターサイクルショー」に加えて、Aichi Sky Expo(愛知県国際展示場)で初めて開催される「名古屋モーターサイクルショー」にも出展いたします。



2020 3/27~29

開催地:東京ビッグサイト

2020 4/10~12

開催地:Aichi Sky Expo



2月休業日 定休日:日曜・祝日

2(日)、9(日)、11(火・祝)、
16(日)、23(日・祝)、24(月・振)

公式WEBサイト ▶ 廃盤 & 年式更新情報公開中



トップページ > INFORMATION > お客様サポート

株式会社 **アクティブ** www.acv.co.jp
〒470-0117 愛知県日進市藤塚七丁目55番地

営業時間

9:00~18:00
土曜も出荷いたします

お問い合わせ

TEL:(0561)72-7011 (代)
FAX:(0561)72-7012
Mail:info@acv.co.jp