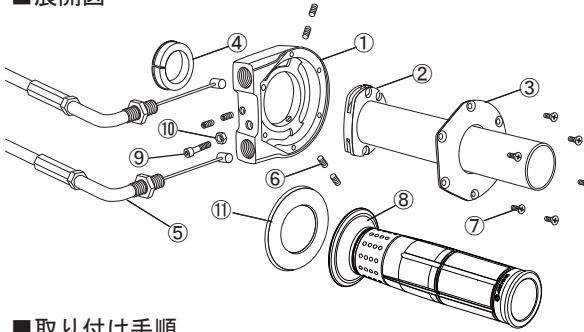


ご使用になる前に必ずお読みください。また本書は製品を破棄するまで大切に保管してください。

■展開図

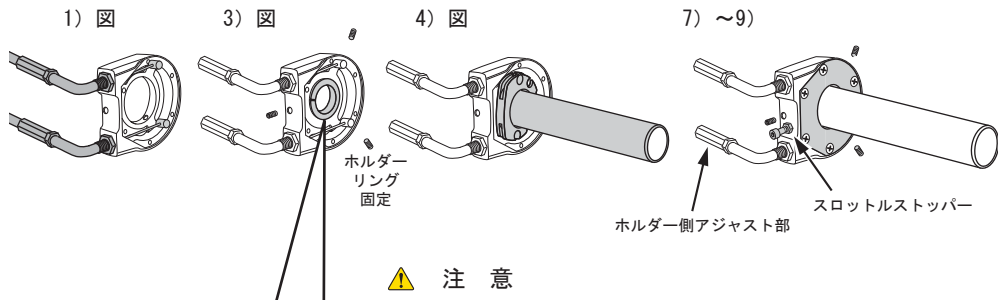


■構成商品表

No	品名	個数
①	スロットルホルダー	1
②	インナーパイプ	1
③	ホルダーカバー	1
④	ホルダーリング	1
⑤	アジャスタブルワイヤー	2
⑥	イモネジ M4X8	6
⑦	皿ビス M3X8	6
⑧	グリップ (左右)	1
⑨	キャップボルト M5X20	1
⑩	ナット M5	1
⑪	樹脂リング	1

■取り付け手順

- スロットルホルダーにアジャスタブルワイヤーを仮組みします。
- ワイヤーのキャブレター側を取り付けます。
- ホルダーリングをスロットルホルダー外側より差し込み、イモネジで仮止めます。  
(取り付け位置注意 / 下図参照)
- インナーパイプにワイヤーのタイコを取り付け、ハンドルパイプに差し込みます。  
(ハンドル、インナーパイプ、スロットルホルダー内にグリスを塗布してください)
- スロットルホルダーの位置を決め、イモネジを本締めします。
- ワイヤーのセンターアジャスト部でワイヤーの遊び調整を行います。  
(最大30mmまで調整可能です)  
(調整できない場合はインナーパイプの取り付け位置を変更してください)
- ホルダーカバーを皿ビスで取り付け、樹脂リング・グリップを取り付けます。  
(グリップ取り付けには接着剤を使用してください)
- ワイヤーのホルダー側を本締めし、ワイヤーのホルダー側アジャスト部で遊びの微調整をします
- スロットルストッパーを取り付け、ホルダーリングを取り付けた穴にイモネジでフタをします。  
(スロットルストッパーは必ず使用してください)  
★ワイヤー1本引きの場合は、戻り過ぎ防止用として  
★ワイヤー2本引きの場合は、異物混入防止用として取り付けください  
(スロットルストッパー取り付け部はグリスの注入口としても使用できます)  
(イモネジは異物混入防止・ネジの緩み止めをかかえています)



注意

■ホルダーリング取付位置

ホルダーリングの開口部にイモネジがかからないようにしてください

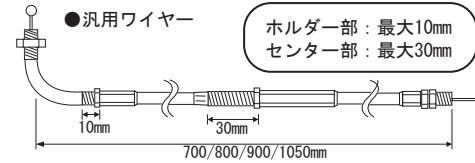


ホルダーリングは必ずスロットルホルダーの外側より差し込んでください。内側より差し込んで組み立てた場合にはスロットルが動かなくなります。

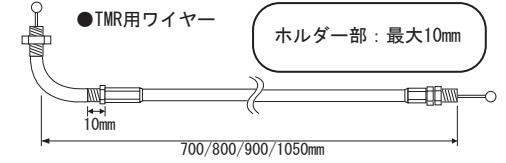
本製品の内容は平成29年06月現在のものです

■ワイヤー遊び調整範囲

注意



注意



作業後の点検項目

- スロットルを開閉し作動確認をしてください。  
(動きが悪い場合は、再度組み直してください)
- スロットルを開閉しスロットルホルダーが動かないことを確認してください。  
(動いてしまう場合は、再度組み直してください)
- ハンドルを左右に動かし作動確認をしてください。  
(ワイヤーの動きが悪い場合は、ワイヤーの取り直しを変更してください)
- キャブレターが全閉・全開になっていることを確認してください。  
(全開・全閉しない場合は、再度組み直してください)
- グリップが動かないことを確認してください。  
(動いてしまう場合は、接着剤を使用し取り付けてください)  
(接着剤は、接着剤に添付されている使用説明書に従って使用してください)  
(グリップ取り付け後は、接着剤が乾くまで数時間放置してください)
- スロットルの遊び量を確認してください。  
(1.5mm~3.5mmほどに調整してください)

警告

- ご使用ごとに各部を点検し以下の症状が見られた場合は直ちにご使用を中止し、新品と交換してください。  
※ スロットルホルダー本体に変形・損傷・磨耗・欠落・腐食がある場合  
※ ワイヤーに変形・損傷・磨耗・欠落・腐食がある場合
- 商品の加工は施さないでください。(強度が落ちる恐れがあります)
- クレームに関しては商品に不良があった場合に限り、お買い上げ後1週間以内を限度として修理及び交換させていただきます。但し、商品以外の損失・損害についてはその責を負いかねますのでご注意ください。

ご注意

- 作業を行う際は、必ず水平な場所で車両を安定させた安全な状態で作業を行ってください。
- ノーマル右ハンドルスイッチが、スロットルとスイッチが一体式の場合は、OWスイッチ(別売)等を使用してください。
- ワイヤーは無理にねじったり強く折り曲げないでください。  
(変形・損傷をうけたワイヤーは作動不良の原因になります)
- ノーマルのスロットル開閉度より狭くなり、よりシビアなスロットル操作が必要になります。  
(使用される方ご自身で、慣れるまでは全開走行等行わないでください)
- ワイヤーの各アジャスト部は最大調整範囲を超えて使用しないでください。  
(破損・変形・作動不良の原因になります)
- 定期的な点検及び分解清掃・給油は必ず行ってください。  
(作動不良の原因になります)
- 転倒などにより損傷・変形したままでの使用はしないでください。
- テフロンインナーパイプのφ44とφ42は装着できません。  
(φ44とφ42のインナーパイプをご使用の場合はスロットルキットのTYPE-1をご使用ください)

■TMRキャブレターとの組み合わせ表(汎用ワイヤー)

ワイヤー長	インナーパイプ径			
	φ28	φ32	φ36	φ40
700mm	×	×	×	×
800mm	×	○	○	○
900mm	×	○	○	○
1050mm	×	○	○	○

- ※ ×印はインナーのカット加工が必要です。
- ※ 加工にはタイコ&ヘキサセットが必要です。
- ※ ACTIVE・TMRとの組み合わせの場合にはTMR専用ワイヤーを使用してください。

製品に関するご不明な点やご質問  
がございましたらお気軽に当社まで  
お問い合わせください



## 安全にお使いいただくために必ずお読みください

この度は、本製品をお買い上げ頂きまして、誠にありがとうございます。本書には、あなたや他の人々への危害や財産への損害を未然に防ぎ、本製品を安全にお使いいただくために、守っていただきたい事項を示しています。



### 危険

誤った取り扱いをすると、人が死亡または重傷を負う危険が切迫して生じることが想定される内容を示しています。

- エンジン始動時及び停止直後はしばらくの間、エンジン・マフラー等は高温になっており、必ず冷間時に作業をすること。(素手で触ると火傷をする恐れがあります)
- ガソリンは非常に引火しやすいため、作業場所は火気厳禁のこと。また近くにガソリン等の危険物や可燃物を置かないこと。(火災の原因になります)
- 作業を行う際は水平な場所で車両を安定させた、安全な状態で作業を行うこと。(オートバイが転倒し怪我をする恐れがあります)
- 排気ガスには有害成分が含まれているため、換気のよいところで作業を行うこと。(一酸化炭素中毒になる恐れがあります)



### 警告

誤った取り扱いをすると、人が死亡または重傷を負う可能性が想定される内容を指示しています。

- ボルト・ナットはサービスマニュアルに従い規定トルクを厳守してください。(締め付け不良はボルト・ナットの破損、部品の脱落等につながる恐れがあります)
- 当社指定車種以外には取り付けは行なわないでください。(製品の機能が損なわれ故障等の原因になります)
- お客様ご自身による分解・改造・修理は危険ですので行なわないでください。修理の際は、お買い上げ販売店または当社までご連絡ください。
- 法定速度を厳守して安全運転を心がけてください。
- 取り付けは技能・知識のある方を対象としております。整備資格のある販売店または認証工場で行ってください。(製品の機能が損なわれ故障等の原因になります)



### 注意

誤った取り扱いをすると、人が傷害および物的損害を負う可能性が想定される内容を指示しています。

- 取り付けの際には、整備に適した作業着・帽子・安全靴を必ず着用し、必要に応じて防塵眼鏡・防塵マスク・手袋等の保護用具を着用して身体を守ってください。
- 製品取り付け後は、ボルト・ナット等を約100km走行後改めて規定トルクで増し締めを行ってください。また500km毎に定期点検を、お客様の責任において行ってください。
- 製品取り付け後は、走行前に必ず走行に関する機能が正常であることを確認したうえで走行してください。
- 走行中に異常が発生した場合は、直ちに走行を中止し安全な場所に停止して異常箇所の点検を行ってください。

製品に関するご不明な点やご質問等がございましたらお気軽に弊社までお問合せください。



株式会社 **アクティブ**

〒470-0117  
愛知県日進市藤塚七丁目55番地  
TEL (0561)72-7011 FAX (0561)72-7012