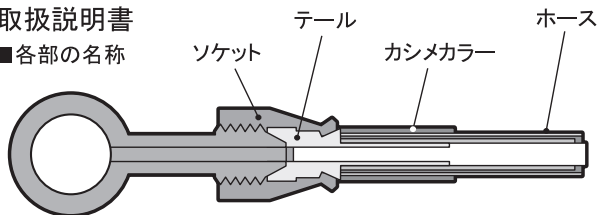


ACTIVE BRAKE HOSE

アクティブ ステンレスメッシュ ブレーキホース

取扱説明書

■各部の名称



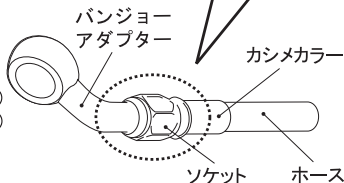
■取付方法

ホースの取り廻しラインを決めた後、指定された工具サイズ、トルク値でソケット部の本締めをしてください。T-TYPEホースの場合は、Tジョイントも同様に締めてください。

■締め付け工具サイズ/トルク



ソケット部 : 13mm (10Nm~12Nm)
ボルト : 13mm (20Nm~22Nm)



build@line

△ステンレス製

ソケット部 : 7/16inch (20Nm~22Nm)
ボルト : 14mm (20Nm~22Nm)

△アルミ製

ソケット部 : 1/2inch (10Nm~12Nm)
ボルト : 13mm (20Nm~22Nm)

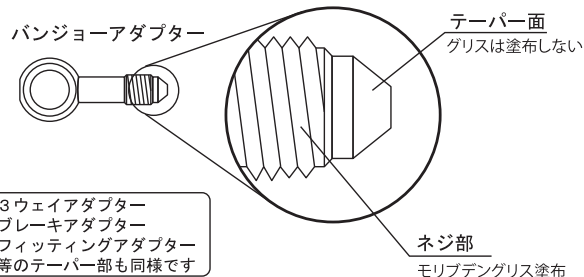
注意事項

・アダプターは、根元のテーパ面をソケット内部のテールに圧着させることでオイルの漏れが起こらないようになっています。傷などが入らないよう慎重に取り扱ってください。また、ネジ部には必ずモリブデングリスを塗布し、指定された工具サイズ、トルク値を順守して組み立ててください。

・車種別ボルトオンキットは国内販売車両及び正規輸入車両にて設計しています。輸出仕様では適合確認を行っておりません。(一部車種を除く)

・本製品の装着に影響するパーツ(マスター/キャリパー/ハンドル等)が純正品でない場合、取付けに不具合があっても保証対象外となります。特に年数が経過した車両では多くみられるケースです。装着前にご確認ください。

・エア抜きの際、過剰な圧力を掛ける行為や長時間圧力を掛けての放置は行わないでください。(ピストンカップやシールを傷めます) 常用の圧力で一時間以内を目安に行ってください。

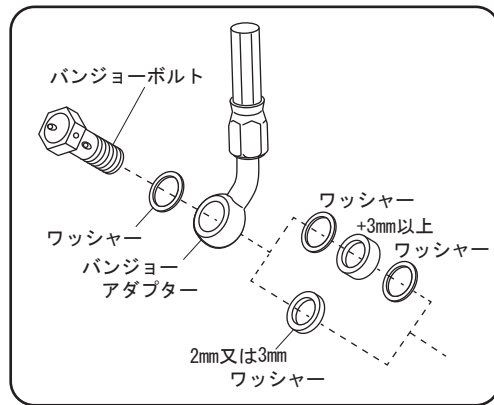


3ウェイアダプター
ブレーキアダプター
フィッティングアダプター
等のテーパ部も同様です

株式会社 **アクティブ**

〒470-0117 愛知県日進市藤塚七丁目55番地
TEL (0561)72-7011 FAX (0561)72-7012
URL <http://www.acv.co.jp> 221110TNK03

■ アルミカラー締結方法 ■



■ 締結方法

- ★ イラストに従い、ボルトに「ワッシャー⇒バンジョーアダプター⇒カラー」の順で通し、締結して下さい。
- ★ 3mmより厚いカラーについては、ワッシャを上下に挟み込んで使用して下さい。

本製品の内容は令和07年08月現在のものです

株式会社 **アクティブ**

〒470-0117 愛知県日進市藤塚七丁目55番地
TEL (0561)72-7011 FAX (0561)72-7012
URL <https://www.acv.co.jp> 250819KNM00

この度は、本製品をお買い上げ頂きまして、誠にありがとうございます。本書には、あなたや他の人々への危害や財産への損害を未然に防ぎ、本製品を安全にお使いいただくために、守っていただきたい事項を示しています。

⚠ 危険 誤った取り扱いをすると、人が死亡または重傷を負う危険が切迫して生じることが想定される内容を示しています。

- エンジン始動時及び停止直後はしばらくの間、エンジン・マフラー等は高温になっており、必ず冷間時に作業をすること。(素手で触ると火傷をする恐れがあります)
- 作業を行う際は水平な場所で車輛を安定させた、安全な状態で作業を行うこと。(オートバイが転倒し怪我をする恐れがあります)
- ガソリンは非常に引火しやすいため、作業場所は火気厳禁のこと。また近くにガソリン等の危険物や可燃物を置かないこと。(火災の原因になります)
- 排気ガスには有害成分が含まれているため、換気のよいところで作業を行うこと。(一酸化炭素中毒等になる恐れがあります)

⚠ 警告 誤った取り扱いをすると、人が死亡または重傷を負う可能性が想定される内容を指示しています。

- ボルト・ナットはサービスマニュアルに従い規定トルクを厳守してください。(締め付け不良はボルト・ナットの破損、部品の脱落等につながる恐れがあります)
- 取り付けは技能・知識のある方を対象としております。整備資格のある販売店または認証工場で行ってください。(製品の機能が損なわれ故障等の原因になります)
- 当社指定車種以外には取り付けは行なわないでください。(製品の機能が損なわれ故障等の原因になります)
- お客様ご自身による分解・改造・修理は危険ですので行なわないでください。修理の際は、お買い上げ販売店または当社までご連絡ください。
- 法定速度を厳守して安全運転を心がけてください。

⚠ 注意 誤った取り扱いをすると、人が傷害および物的損害を負う可能性が想定される内容を指示しています。

- 取り付けの際には、整備に適した作業着・帽子・安全靴を必ず着用し、必要に応じて防塵眼鏡・防塵マスク・手袋等の保護用具を着用して身体を守ってください。
- 製品取り付け後は、走行前に必ず走行に関する機能が正常であることを確認したうえで走行してください。
- 製品取り付け後は、ボルト・ナット等を約100km走行後改めて規定トルクで増し締めを行ってください。また500km毎に定期点検を、お客様の責任において行ってください。
- 走行中に異常が発生した場合は、直ちに走行を中止し安全な場所に停止して異常箇所の点検を行ってください。