

目次

はじめに	2
安全にお使い頂くために必ずお読みください	3
取り扱い説明書	3
使用上の注意	3
組み付け上の注意	3
基本取り付け方法	4
展開図	
フロント	5
リア	5
パーツリスト	
フロント	5
リア	6 - 7
リア（複列ベアリング式）	8
車種別取り付け・取り扱い注意事項	9
作業後の点検項目	10
お手入れの方法	10
ドリブンスプロケット設定表	10
サービスのご案内	10
保証について	10
補修部品について	10
リペアパーツ種類別一覧	11

はじめに

■ お客様へ

このたびは本製品をお買い上げいただきまして、誠にありがとうございます。

本書には商品の正しい組み付け方法と注意事項について説明してあります。性能を十分発揮し、なおかつ安全にお使いいただくために本書をよくお読みいただき、内容をご理解のうえ、取り付け・ご使用をしていただきますようお願い申し上げます。

本製品は、オートバイに関する整備上の一般的な知識および技能を有する方(販売店・整備業者)が組み付けることを前提としております。それ以外の方が組み付けを行うと知識不足・技能不足のため、トラブル・機械破損等の原因となる恐れがありますので、二輪販売店にて組み付けを依頼し、実施してください。なお本書は、本製品の取り付けに際して取り外した部品と一緒に保管してください。またオートバイを譲渡される場合には、この説明書・保証書もお渡しください。

本製品をお買い上げ時には保証書に必要事項をご記入のうえ、販売店印・お買い上げ日を確認していただき、お手元に保管ください。紛失された場合は保証対象外になる恐れがありますのでご注意ください。(有償保証または保証期間の短縮等)

■ 販売店様へ

本製品の商品説明および取り扱い上の注意事項を、お客様に十分ご説明いただくようお願い申し上げます。

本書および本製品の組み付けに際して取り外した部品は、必ずお客様にお渡しください。

必ず保証書に必要事項をご記入・捺印のうえ、お客様にお渡しください。

■ 要点

この取り扱い・組み立て説明書は、パーツリストとしても使用することができるように作成してあります。展開図と構成部品表を参照し、商品内容物をご確認ください。またリペアパーツの発注にもご利用ください。

安全にお使い頂くために必ずお読みください

取り扱い説明書

この度は当社製品をお買い上げ頂きまして誠にありがとうございます。

ご使用の際には、この取り扱い説明書を熟読し、内容を十分にご理解の上で正しい取り付けを行いご使用ください。取り扱い説明書の指示及び警告、注意に反したご使用により損害が発生した場合、当社はその責を負いかねますのでご注意ください。またこの取り扱い説明書は製品を破棄されるまでお手元に保管しておき、第三者に譲渡される場合は必ずこの取り扱い説明書も譲渡者にお渡しく下さい。



記号は警告、注意を促す内容があることをつけるものです。



記号は禁止の行為であることをつけるものです。



記号は行為を強制する内容をつけるものです。



警告

取り扱いを誤ると死亡又は重症を負う可能性が想定される内容を表示します。

1. エンジン始動中及び停止後はしばらくの間、エンジン、マフラー等は高温になっています。必ず冷間時に作業を行ってください。(触れると火傷等の負傷を負う恐れがあります)
2. 作業を行う際は、水平な場所で車両を安定させた安全な状態で作業を行ってください。(作業中オートバイが転倒し怪我をする恐れがあります)
3. 近くにガソリンなどの危険物や可燃物を絶対に置かないでください。(火災の原因になります)
4. エンジンを始動させる場合は、必ず換気の良い場所で行ってください。密閉した様な場所ではエンジンを始動させないでください。(一酸化炭素中毒になる恐れがあります)
5. 各ボルト及びナットはサービスマニュアルに従い規定トルクを守って締め付けてください。(締め付け不良はボルト及びナットの破損や緩みの原因となり部品の脱落等につながる恐れがあります)
6. 法定速度を厳守し安全運転を心がけてください。(転倒による怪我、死亡事故の原因になります)
7. ホイールアタッチメント取り付け部は非分解部品です。分解・改造は行わないでください。
8. ホイール取り付けは車種専用設定となっており、設定以外の車種に取り付けしないでください。
9. 損傷したホイールを修理・修正して用いないでください。
10. ペアリング、ドリブンスプロケット、クッシュドライブダンパー以外のホイール本体が損傷した場合は、新品と交換してください。



注意

取り扱いを誤ると傷害又は物的障害が発生する可能性が想定される内容を表示します。

1. 取り付けは技能、知識のある方を対象としております。整備資格のある販売店又は認証工場で行ってください。(製品の機能が損なわれ故障等の原因になります)
2. 当社指定車種以外での取り付けは行わないでください。(製品の機能が損なわれ故障等の原因になります)
3. お客様による分解や修理、改造は危険ですので行わないでください。修理の際は、お買い上げ販売店または当社にご連絡ください。(製品の機能が損なわれ故障等の原因になります)
4. 取り付けの際には、軍手、長袖等で身体を保護し、十分注意してください。(怪我をする恐れがあります)
5. 製品取り付け後は走行前に必ず走行に関する機能が正常であることを確認した上で走行してください。
6. 取り付けしたボルト及びナットは約 100km 走行後、改めて規定トルクで増し締めを行ってください。また、定期的に各部の増し締めを行ってください。
7. 走行中に異常が発生した場合は、直ちに走行を中止し安全な場所に停止して異常箇所の点検を行ってください。

使用上の注意

- 走行前には必ずタイヤ空気圧の点検を実施してください。(空気圧不足は操縦安定性を損なうばかりではなく、ホイール・タイヤをいためる要因となります)
- 装着車両によってはタイヤサイズ・ホイールのインチサイズが変更され操縦安定性・制動特性が変化する場合があります。体が変化に慣れるまでは、特に注意してください。
- クッシュドライブダンパーは消耗品です。約 5000kmをめぐりに交換し、またはドリブンスプロケット取り付け部にガタが出た場合も同様に交換してください。
- ポリッシュタイプのホイールは表面処理が施されています。経時変化により表面が腐食し変色・変形する恐れがあります。必ず定期点検を実施してください。
- ホイール交換時ドライブチェーンがすでに伸びている場合は、同時にドライブチェーンとドライブスプロケットの交換をお勧め致します。
- ホイール交換時またはドリブンスプロケット消耗時の交換には、GALE SPEED 専用ドリブンスプロケットを推奨します。(専用品以外では車種によって取り付けできない場合があります)
- スピードメーターセンサーがエンジンおよびスプロケット側にある車輛ではドリブンスプロケットの歯数をノーマル歯数より変更するとスピードメーターに狂いが生じます。
- 市販のホイールクリーナーを使用する場合は、ホイールクリーナーの説明書をよくお読みください。特にポリッシュタイプのホイールはご注意ください。
- 飛び石等による塗装剥離は腐食の原因になりますので、必ずタッチアップペイント等で補修してください。

組み付け上の注意

- 前後同時に交換作業を行わないでください。必ず片方が終了してからもう一方を開始してください。
- ホイール及びキャリバー取り外し時、又は組み付け中は、ブレーキ操作をしないでください。
- ディスクプレート移設後は、ディスクプレートの振れが基準値以内であることを確認してください。基準値外の場合は、必ず基準値以内になるようにしてください。(サービスマニュアル参照のこと)
- ディスクプレート取り外し、取り付け時にヘキサゴンレンチを使用する場合は、必ず先端の丸くなっていない新しい工具を使用してください。ボルトが破損・変形し取り外しできなくなる恐れがあります。
- ディスクプレート取り付けボルトは、ネジロック剤を塗布してあるため再組み付け時は必ず新品と交換し、ネジロック剤を使用して規定トルクにて締め付けをおこなってください。
- ホイールとディスクプレートの合わせ面は脱脂・洗浄し、ゴミ・異物を取り除いてから組み付けてください。
- エアーバルブは必ず専用品を使用してください。(専用品以外を使用しますと空気漏れを起こす恐れがあります)
- タイヤ組み付け時は、必ず水又は薄い中性洗剤かタイヤ専用ビートワックスを適量塗布して組み付けてください。(タイヤの取り扱いには、タイヤの説明書をよくお読みください)
- ホイールにタイヤを取り付け時はエア圧を 400kPa (4.00kg / cm²) 以上にはしないでください。400kPa (4.00kg / cm²) でビートが出ない場合は再度、水又は薄い中性洗剤かタイヤ専用ビートワックスを適量塗布して組み付けてください。
- タイヤ組み付け後は必ず空気漏れがないか確認してください。
- ホイールのバランス調整はディスクプレート・ドリブンスプロケットが装着された状態で、必ず実施してください。
- バランスウエイトは、市販の貼り付けタイプを使用してください。リム部はめ込みタイプは使用しないでください。
- 車種によっては別途必要パーツがある場合がございます。必ず車種別取り付け注意事項を参照し、事前にご用意ください。

基本取り付け方法

■ キャリアにドリブンスプロケットを取り付けます。(GALE SPEED専用品的の場合)

注意: GALE SPEED専用キャップボルトを使用してください。(専用品以外のボルトを使用しますとホイール本体に取り付けできない恐れがあります)

注意: スプロケット脱落抑止のためにネジロック剤を使用して組み付けてください。

ホイールにキャリアを取り付ける際にはモリブデングリスを塗布してください。 ※ 磨耗・異音・錆び抑止のため

①クッシュドライブダンパーの内側(スリーブ側面)
②ボルトの側面

刻印のある面が外側になります

警告

GALE SPEED専用品以外の場合、刻印に関係なく スプロケットの平らな方をキャリア側に取り付けてください。

締め付けトルク
58.8Nm (6.0kgf・m)

締め付けトルク
49.0Nm (5.0kgf・m)

刻印のある面が外側になります

XAM
45
丁数

注意: ※XAM製GALE SPEED専用軽量ドリブンスプロケットをご使用ください。専用品以外のドリブンスプロケットは厚みが異なり正規に取り付けできなくなる恐れがあります。
※ スピードメーターセンサーがエンジン側またはスプロケット側にある車両で、ドリブンスプロケットの歯数をノーマル歯数より変更するとスピードメーターに狂いが生じますのでご注意ください。

■ エアバルブの取り付け手順

- ① ゴムブッシュの段付部分をバルブ側に、ゴムブッシュの平部分をホイール側にしてゴムブッシュをバルブに取り付け、ホイールの内側より差し込みます。
- ② ナットの段付部分をホイール側にして取り付けます。

■ ディスクローター及びドリブンスプロケットの締め付け手順

(5穴タイプ) (6穴タイプ)

重要

ディスクローターボルト・ドリブンスプロケットボルト及びナットは取り付け後100km程で増し締めを行ってください。また、3000km毎に増し締め・点検を行ってください。一度取り外したロックナットは再使用せず、新品に交換してください。

注意: 締め付け方法は2~3回に分けて規定トルクで締め付けてください

■ 推奨タイヤサイズ

	フロント		リア		
リムサイズ	3.00-17	3.50-17	4.00-17	5.50-17	6.00-17
タイヤサイズ	110/70-17	120/60-17 120/70-17 130/70-17	140/70-17	170/60-17 180/55-17 190/50-17	

注意: タイヤメーカー・銘柄によって寸法が異なる場合がありますので詳しくはタイヤメーカーにお問い合わせください。

■ 非分解部品(ホイールアタッチメント部)

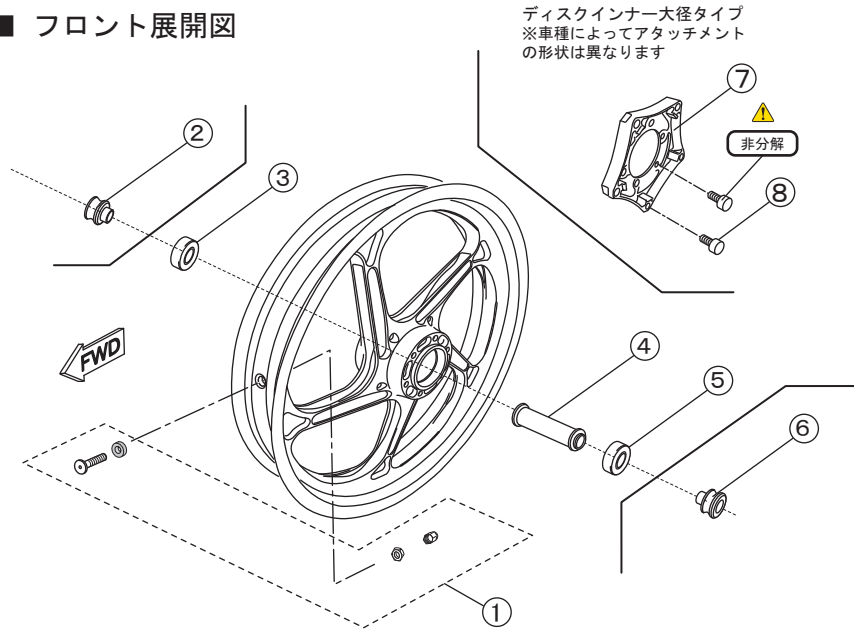
フロントホイール リアホイール

警告

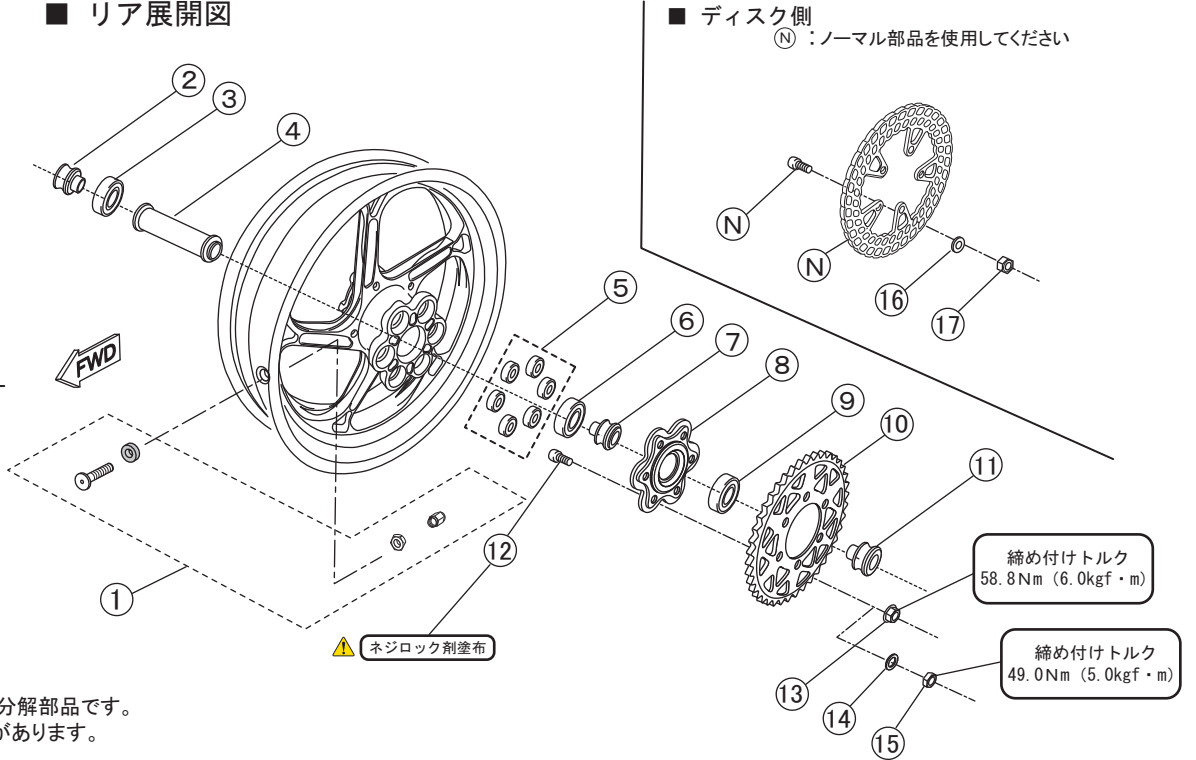
ホイール本体とディスク取り付けベース(アタッチメント)部は非分解部品です。ネジを緩めて分解しますとディスクの振れ・強度不足等の原因につながりますので分解はしないでください。また分解されますと保証対象外となりますのでご注意ください。

※ 車種によりアタッチメントの形状は異なります。

■ フロント展開図



■ リア展開図



! 警告: ホイールアタッチメント取り付けボルトは非分解部品です。
注意: 車種によって展開図の形状が異なる場合があります。

■ パーツリスト フロント

N°	部品名称	X-4 97-99	X-4 (LD) 00-03	CBR1100XX 97-98	CBR1100XX 99-05	X-11	CB1300SF 98-02	CB1300SF/SB 03-13/05-13	CB1300SF/SB 05-13	備考
①	エアバルブセット	28200049	←	←	←	←	←	←	←	←
②	ホイール 右カラー	X 1個	X 1個	X 1個	X 1個	X 1個	X 1個	X 1個	X 1個	全車種共通(アルミ製)
③	ホイール 右ベアリング	6 0 0 6	6 0 0 6	6 0 0 6	6 0 0 6	6 0 0 6	6 0 0 6	6 0 0 6	6 0 0 6	
④	ディスタンスカラー	X 1個	X 1個	X 1個	X 1個	X 1個	X 1個	X 1個	X 1個	
⑤	ホイール 左ベアリング	6 0 0 6	6 0 0 6	6 0 0 6	6 0 0 6	6 0 0 6	6 0 0 6	6 0 0 6	6 0 0 6	
⑥	ホイール 左カラー	X 1個	X 1個	X 1個	X 1個	X 1個	X 1個	X 1個	X 1個	
⑦	ディスクアタッチメント	—	—	—	—	—	—	○	○	
	別途必要部品	ロ-ターボルトX12個	ロ-ターボルトX12個	ロ-ターボルトX12個	ロ-ターボルトX12個	ロ-ターボルトX12個	ロ-ターボルトX12個	ロ-ターボルトX12個	ロ-ターボルトX12個	純正部品を別途事前にご用意ください

■ パーツリスト フロント

N°	部品名称	CBR1000RR 04-07	CBR1000RR 08-16	CBR1000RR 17-19	CBR1000RR-R/SP 20-24/20-24	CBR600RR 07-24	備考
①	エアバルブセット	28200049	←	←	←	←	←
②	ホイール 右カラー	X 1個	X 1個	X 1個	X 1個	X 1個	全車種共通(アルミ製)
③	ホイール 右ベアリング	6 0 0 6	6 0 0 6	6 0 0 6	6 0 0 6	6 0 0 6	
④	ディスタンスカラー	X 1個	X 1個	X 1個	X 1個	X 1個	
⑤	ホイール 左ベアリング	6 0 0 6	6 0 0 6	6 0 0 6	6 0 0 6	6 0 0 6	
⑥	ホイール 左カラー	X 1個	X 1個	X 1個	X 1個	X 1個	
⑦	ディスクアタッチメント	○	○	○	○	○	
⑧	ショートローターボルト	—	—	—	—	—	
	別途必要部品	ロ-ターボルトX12個	ロ-ターボルトX12個	ロ-ターボルトX12個	ロ-ターボルトX10個	ロ-ターボルトX12個	純正部品を別途事前にご用意ください

■ パーツリスト フロント

N°	部品名称	CBR250R		CBR250RR		CB1300SF/SB		CB1300SF/SB		CB1300SF/SB SP		CB1100RS		備考
		11-16	17-23	11-16	17-23	14-17	14-23	18-23	17-20					
ABS					ABS可		ABS不可	ABS専用	ABS可	ABS専用				
①	エアバルブセット	28200049	←	←	←	←	←	←	←	←	←	←	←	全車種共通(アルミ製)
②	ホイール 右カラー			X 1個	X 1個		1個	1個	X 1個	X 1個		X 1個	X 1個	
③	ホイール 右ベアリング			6 0 0 5	6 0 0 5		6 0 0 6	6 0 0 6	6 0 0 6	6 0 0 6		6 0 0 6	6 0 0 6	
④	ディスタンスカラー			X 1個	X 1個		1個	1個	X 1個	X 1個		X 1個	X 1個	
⑤	ホイール 左ベアリング			6 0 0 5	6 0 0 5		6 0 0 6	6 0 0 6	6 0 0 6	6 0 0 6		6 0 0 6	6 0 0 6	
⑥	ホイール 左カラー			X 1個	X 1個		1個	1個	X 1個	X 1個		X 1個	X 1個	
⑦	ディスクアタッチメント			○	○									
	別途必要部品			ローター*ルトX6個	ローター*ルトX6個		ローター*ルト 10個	ローター*ルト 10個	ローター*ルトX10個	ローター*ルトX10個		ローター*ルトX10個	ローター*ルトX10個	

■ パーツリスト リア

N°	部品名称	X-4		X-4 (LD)		CBR1100XX		CBR1100XX		X-11		CB1300SF		CB1300SF/SB		CB1300SF/SB		CB1300SF/SB SP		CB1100RS		備考	
		97-98	99-05	97-98	99-05	98-02	03-17/05-17	05-23	18-23	17-20													
ABS												ABS不可	ABS専用	ABS可	ABS専用								
サイズ																							
①	エアバルブセット	28200049	←	←	←	←	←	←	←	←	←	←	←	←	←	←	←	←	←	←	←	←	全車種共通(アルミ製)
②	ホイール 右カラー	X 1個	X 1個	X 1個	X 1個	X 1個	X 1個	X 1個	X 1個	X 1個	X 1個	X 1個	X 1個	X 1個	X 1個	X 1個	X 1個	X 1個	X 1個	X 1個	X 1個	X 1個	
③	ホイール 右ベアリング	6 0 0 6	6 0 0 6	6 0 0 6	6 0 0 6	6 0 0 6	6 0 0 6	6 0 0 6	6 0 0 6	6 0 0 6	6 0 0 6	6 0 0 6	6 0 0 6	6 0 0 6	6 0 0 6	6 0 0 6	6 0 0 6	6 0 0 6	6 0 0 6	6 0 0 6	6 0 0 6	6 0 0 6	
④	ディスタンスカラー	X 1個	X 1個	X 1個	X 1個	X 1個	X 1個	X 1個	X 1個	X 1個	X 1個	X 1個	X 1個	X 1個	X 1個	X 1個	X 1個	X 1個	X 1個	X 1個	X 1個	X 1個	
⑤	クッシュドライブブラバー	28200110	28200110	28200110	28200110	28200110	28200110	28200110	28200110	28200110	28200110	28200110	28200110	28200110	28200110	28200110	28200110	28200110	28200110	28200110	28200110	28200110	
⑥	ホイール 左ベアリング	6 0 0 6	6 0 0 6	6 0 0 6	6 0 0 6	6 0 0 6	6 0 0 6	6 0 0 6	6 0 0 6	6 0 0 6	6 0 0 6	6 0 0 6	6 0 0 6	6 0 0 6	6 0 0 6	6 0 0 6	6 0 0 6	6 0 0 6	6 0 0 6	6 0 0 6	6 0 0 6	6 0 0 6	
⑦	ホイール 左カラー	X 1個	X 1個	X 1個	X 1個	X 1個	X 1個	X 1個	X 1個	X 1個	X 1個	X 1個	X 1個	X 1個	X 1個	X 1個	X 1個	X 1個	X 1個	X 1個	X 1個	X 1個	
⑧	キャリア	X 1個	X 1個	X 1個	X 1個	X 1個	X 1個	X 1個	X 1個	X 1個	X 1個	X 1個	X 1個	X 1個	X 1個	X 1個	X 1個	X 1個	X 1個	X 1個	X 1個	X 1個	
⑨	キャリア ベアリング	6 0 0 6	6 0 0 6	6 0 0 6	6 0 0 6	6 0 0 6	6 0 0 6	6 0 0 6	6 0 0 6	6 0 0 6	6 0 0 6	6 0 0 6	6 0 0 6	6 0 0 6	6 0 0 6	6 0 0 6	6 0 0 6	6 0 0 6	6 0 0 6	6 0 0 6	6 0 0 6	6 0 0 6	
⑩	ドリブンスプロケット※	5 3 0 / 4 1	5 3 0 / 4 1	5 3 0 / 4 4	5 3 0 / 4 4	5 3 0 / 4 2	5 3 0 / 4 1	5 3 0 / 3 9	5 3 0 / 3 9	5 3 0 / 3 9	5 3 0 / 3 9	5 3 0 / 3 9	5 3 0 / 3 9	5 3 0 / 4 0	5 3 0 / 4 0	5 3 0 / 4 0	5 3 0 / 4 0	5 3 0 / 4 0	5 3 0 / 4 0	5 3 0 / 4 0	5 3 0 / 4 0	5 3 0 / 4 0	
⑪	キャリア カラー	X 1個	X 1個	X 1個	X 1個	X 1個	X 1個	X 1個	X 1個	X 1個	X 1個	X 1個	X 1個	X 1個	X 1個	X 1個	X 1個	X 1個	X 1個	X 1個	X 1個	X 1個	
⑫	キャップボルト (M10)	頭17.5/33mmX6個	頭17.5/33mmX6個	頭17.5/26mmX6個	頭17.5/26mmX6個	頭17.5/26mmX6個	頭17.5/33mmX6個	頭17.5/36mmX6個	頭17.5/36mmX6個	頭17.5/36mmX6個	頭17.5/36mmX6個	頭17.5/36mmX6個	頭17.5/36mmX6個	頭17.5/36mmX6個	頭17.5/36mmX6個	頭17.5/36mmX6個	頭17.5/36mmX6個	頭17.5/36mmX6個	頭17.5/36mmX6個	頭17.5/36mmX6個	頭17.5/36mmX6個	頭17.5/36mmX6個	
⑬	フランジナット (M10)	X 6個	X 6個	X 6個	X 6個	X 6個	X 6個	X 6個	X 6個	X 6個	X 6個	X 6個	X 6個	X 6個	X 6個	X 6個	X 6個	X 6個	X 6個	X 6個	X 6個	X 6個	
⑭	ワッシャー (M10)	—	—	—	—	—	—	—	—	—	—	—	—	—	—	—	—	—	—	—	—	—	
⑮	ロックナット (M10)	—	—	—	—	—	—	—	—	—	—	—	—	—	—	—	—	—	—	—	—	—	
⑯	ワッシャー	M8 X 6個	M8 X 6個	M8 X 6個	M8 X 6個	M8 X 6個	M8 X 6個	M8 X 6個	M8 X 6個	M8 X 6個	M8 X 6個	M8 X 6個	M8 X 6個	M8 X 6個	M8 X 6個	M8 X 6個	M8 X 6個	M8 X 6個	M8 X 6個	M8 X 6個	M8 X 6個	M8 X 6個	ノーマルディスク取り付け用
⑰	ロックナット	M8 X 6個	M8 X 6個	M8 X 6個	M8 X 6個	M8 X 6個	M8 X 6個	M8 X 6個	M8 X 6個	M8 X 6個	M8 X 6個	M8 X 6個	M8 X 6個	M8 X 6個	M8 X 6個	M8 X 6個	M8 X 6個	M8 X 6個	M8 X 6個	M8 X 6個	M8 X 6個	M8 X 6個	ノーマルディスク取り付け用
	別途必要部品	ローター*ルトX 6個	ローター*ルトX 6個	ローター*ルトX 6個	ローター*ルトX 6個	ローター*ルトX 6個	ローター*ルトX 6個	ローター*ルトX 6個	ローター*ルトX 6個	ローター*ルトX 6個	ローター*ルトX 6個	ローター*ルトX 6個	ローター*ルトX 6個	ローター*ルトX 6個	ローター*ルトX 6個	ローター*ルトX 6個	ローター*ルトX 6個	ローター*ルトX 6個	ローター*ルトX 6個	ローター*ルトX 6個	ローター*ルトX 6個	ローター*ルトX 6個	純正部品を別途事前にご用意ください

※ 標準設定歯数です。(別売)仕様地によって異なる場合があります。

※ABS7'レイト*ルト M5X5 X3個付属
 ※ABS7'レイト*ルト M5X5 X3個付属
 ※ABS7'レイト*ルト M5X5 X3個付属

N°	部品名称	CBR1000RR		CBR1000RR		CBR250R		CBR250RR		CBR250RR		備考
		04-16	08-16	11-16	17-23	17-23						
ABS		ABS不可	ABS専用				ABS可	ABS専用	ABS可	ABS専用		
サイズ				4.00	4.00	4.25						
①	エアバルブセット	28200049	←	←	←	←	←	←	←	←	←	全車種共通(アルミ製)
②	ホイール 右カラー	X 1個	X 1個	X 1個	X 1個	X 1個	X 1個	X 1個	X 1個	X 1個	X 1個	
③	ホイール 右ベアリング	6 0 0 6	6 0 0 6	6 0 0 5	6 0 0 5	6 0 0 5	6 0 0 5	6 0 0 5	6 0 0 5	6 0 0 5	6 0 0 5	
④	ディスタンスカラー	X 1個	X 1個	X 1個	X 1個	X 1個	X 1個	X 1個	X 1個	X 1個	X 1個	
⑤	クッシュドライブブラバー	28200110	28200110	28200040	28200040	28200040	28200040	28200040	28200040	28200040	28200040	
⑥	ホイール 左ベアリング	6 0 0 6	6 0 0 6	6 0 0 5	6 0 0 5	6 0 0 5	6 0 0 5	6 0 0 5	6 0 0 5	6 0 0 5	6 0 0 5	
⑦	ホイール 左カラー	X 1個	X 1個	X 1個	X 1個	X 1個	X 1個	X 1個	X 1個	X 1個	X 1個	
⑧	キャリア	X 1個	X 1個	X 1個	X 1個	X 1個	X 1個	X 1個	X 1個	X 1個	X 1個	
⑨	キャリア ベアリング	6 0 0 6	6 0 0 6	6 0 0 6	6 0 0 6	6 0 0 6	6 0 0 6	6 0 0 6	6 0 0 6	6 0 0 6	6 0 0 6	
⑩	ドリブンスプロケット※	5 3 0 / 40-42	5 3 0 / 41-42	5 2 0 / 36-38	5 2 0 / 4 1	5 2 0 / 4 1	5 2 0 / 4 1	5 2 0 / 4 1	5 2 0 / 4 1	5 2 0 / 4 1	5 2 0 / 4 1	
⑪	キャリア カラー	X 1個	X 1個	X 1個	X 1個	X 1個	X 1個	X 1個	X 1個	X 1個	X 1個	
⑫	キャップボルト (M10)	35mm X 6個	35mm X 6個	頭13/26mmX6個	頭13/31mm X 6個	頭13/31mm X 6個	頭13/31mm X 6個	頭13/31mm X 6個	頭13/31mm X 6個	頭13/31mm X 6個	頭13/31mm X 6個	
⑬	フランジナット (M10)	X 6個	X 6個	X 6個	X 1個	X 1個	X 1個	X 1個	X 1個	X 1個	X 1個	
⑭	ワッシャー (M10)	—	—	—	—	—	—	—	—	—	—	
⑮	ロックナット (M10)	—	—	—	—	—	—	—	—	—	—	
⑯	ワッシャー	—	—	—	—	—	—	—	—	—	—	ノーマルディスク取り付け用
⑰	ロックナット	—	—	—	—	—	—	—	—	—	—	ノーマルディスク取り付け用
	別途必要部品	ローター*ルトX 4個	ローター*ルトX 4個	ローター*ルトX 4個	ローター*ルト X4個	ローター*ルト X4個	ローター*ルト X4個	ローター*ルト X4個	ローター*ルト X4個	ローター*ルト X4個	ローター*ルト X4個	純正部品を別途事前にご用意ください

※ABS7'レイト*ルト M5X5 X4個付属

※ 標準設定歯数です。(別売)仕様地によって異なる場合があります。

■ パーツリスト フロント

ABS	部品名称	CBR650	CB650R									備考			
		19-23	19-23												
①	エアバルブセット	28200049	←	←	←	←	←	←	←	←	←	←	←	←	全車種共通(アルミ製)
②	ホイール 右カラー	X 1個	X 1個												
③	ホイール 右ベアリング	6 0 0 6	6 0 0 6												
④	ディスタンスカラー	X 1個	X 1個												
⑤	ホイール 左ベアリング	6 0 0 6	6 0 0 6												
⑥	ホイール 左カラー	X 1個	X 1個												
⑦	ディスクアタッチメント	○	○												
	別途必要部品	ロ-ターボ'ルトX 10個	ロ-ターボ'ルトX 10個												純正部品を別途事前にご用意ください

■ パーツリスト リア

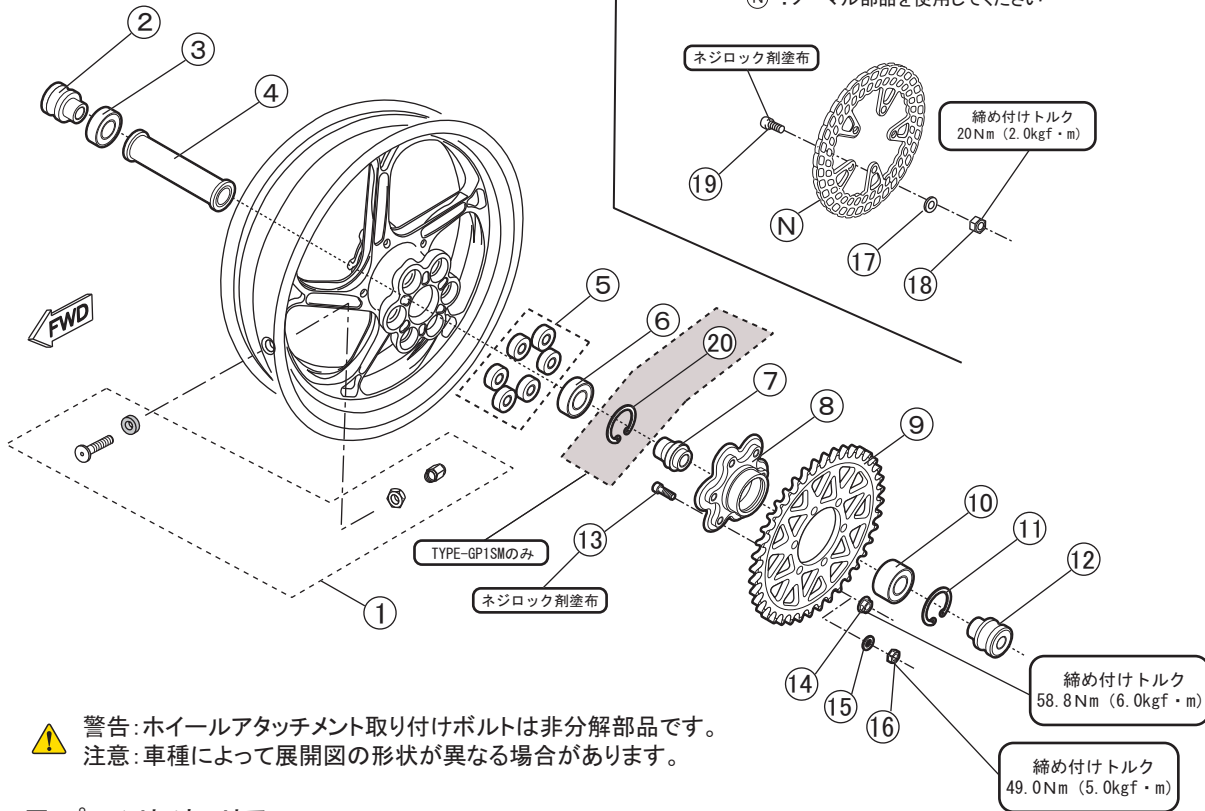
N.º	部品名称	CBR650R	CB650R									備考			
		19-23	19-23												
ABS		ABS可	ABS可												
サイズ		28200049	←	←	←	←	←	←	←	←	←	←	←	←	全車種共通(アルミ製)
①	エアバルブセット	28200049	←	←	←	←	←	←	←	←	←	←	←	←	全車種共通(アルミ製)
②	ホイール 右カラー	X 1個	X 1個												
③	ホイール 右ベアリング	6 0 0 6	6 0 0 6												
④	ディスタンスカラー	X 1個	X 1個												
⑤	クッシュドライブブラバー	28200110	28200110												
⑥	ホイール 左ベアリング	6 0 0 6	6 0 0 6												
⑦	ホイール 左カラー	X 1個	X 1個												
⑧	キャリア	X 1個	X 1個												
⑨	キャリア ベアリング	6 0 0 6	6 0 0 6												
⑩	ドリフンスプロケット※	5 2 5 / 4 2	5 2 5 / 4 2												
⑪	キャリア カラー	X 1個	X 1個												
⑫	キャップボルト (M10)	頭17.5/31mmX6個	頭17.5/31mmX6個												
⑬	フランジナット (M10)	X 6個	X 6個												
⑭	ワッシャー (M10)	—	—												
⑮	ロックナット (M10)	—	—												
⑯	ワッシャー	—	—												ノーマルディスク取り付け用
⑰	ロックナット	—	—												ノーマルディスク取り付け用
	別途必要部品	ロ-ターボ'ルトX 4個	ロ-ターボ'ルトX 4個												純正部品を別途事前にご用意ください

※ 標準設定歯数です。(別売)仕様地によって異なる場合があります。

N.º	部品名称											備考	
ABS													
サイズ		28200049	←	←	←	←	←	←	←	←	←	←	全車種共通(アルミ製)
①	エアバルブセット	28200049	←	←	←	←	←	←	←	←	←	←	全車種共通(アルミ製)
②	ホイール 右カラー												
③	ホイール 右ベアリング												
④	ディスタンスカラー												
⑤	クッシュドライブブラバー												
⑥	ホイール 左ベアリング												
⑦	ホイール 左カラー												
⑧	キャリア												
⑨	キャリア ベアリング												
⑩	ドリフンスプロケット※												
⑪	キャリア カラー												
⑫	キャップボルト (M10)												
⑬	フランジナット (M10)												
⑭	ワッシャー (M10)												
⑮	ロックナット (M10)												
⑯	ワッシャー												ノーマルディスク取り付け用
⑰	ロックナット												ノーマルディスク取り付け用
	別途必要部品												純正部品を別途事前にご用意ください

※ 標準設定歯数です。(別売)仕様地によって異なる場合があります。

■ リア展開図 (複列ベアリング仕様)



警告: ホイールアタッチメント取り付けボルトは非分解部品です。
注意: 車種によって展開図の形状が異なる場合があります。

■ パーツリスト リア

No	部品名称	CBR1000RR	CBR1000RR-R/SP	CBR600RR	備考									
		17-19	20-24/20-24	05-24										
ABS		ABS専用	ABS専用	ABS車可										
サイズ														
①	エアバルブセット	28200049	←	←	←	←	←	←	←	←	←	←	←	全車種共通
②	ホイール 右カラー	X 1個	X 1個	X 1個										
③	ホイール 右ベアリング	6 0 0 6	6 0 0 6	6 0 0 6										
④	ディスタンスカラー	X 1個	X 1個	X 1個										
⑤	クッシュドライブラバー	28200110	28200110	28200110										
⑥	ホイール 左ベアリング	6 0 0 6	6 0 0 6	6 0 0 6										
⑦	ホイール 左カラー	X 1個	X 1個	X 1個										
⑧	キャリア	X 1個	X 1個	X 1個										
⑨	ドリブンスプロケット※	5 2 5 / 4 3	5 2 5 / 4 0	5 3 0 / 4 1										
⑩	複列式ベアリング	5 2 0 6	5 2 0 6	5 2 0 6										
⑪	クリップ R62	X 1個	X 1個	X 1個										
⑫	キャリア カラー	X 1個	X 1個	X 1個										
⑬	キャップボルト (M10)	頭17.5/33mmX6個	頭17.5/39mmX6個	頭17.5/31mmX6個										
⑭	フランジナット (M10)	X 6個	X 6個	X 6個										
⑮	ワッシャー (M10)	—	—	—										
⑯	ロックナット (M10)	—	—	—										
⑰	ワッシャー	—	—	—										
⑱	ロックナット	—	—	—										
⑲	ローターボルト	—	—	—										ノーマルディスク取り付け用
⑳	クリップ R55	X 1個	—	X 1個										TYPE-GP1SMのみ使用
	ABSプレート	X 1個	—	—										ノーマルディスク取り付け用
	ABSプレートボルト	M5x6 X 4個	—	—										
	別途必要部品	ローターボルトX4個	ローターボルトX4個	ローターボルトX4個										
㉑	スペーサーカラー	—	—	—										

※ 標準設定歯数です。(別売)仕様地によって異なる場合があります。

車種別取り付け・取り扱い注意事項

基本的な取り付け方法は純正ホイールと同様です。必ず各メーカー発行の純正サービスマニュアルを参照し取り付け作業を行ってください。特に締め付けトルク・取り付け手順は厳守してください。

ここではメーカー基本取り付け方法と異なる部分を車種別に説明しています。該当車種につきましては、注意事項を参照し必ず確実な作業を行ってください。

☆ HONDA編 ☆

■ 共通事項



逆輸入車の場合、仕様地等によりドリフスプロケットの歯数が当社標準設定歯数と異なる車両があります。また、エンジンまたはスプロケット部よりスピードセンサーを取り込んでいる車両においてはノーマル歯数と異なる歯数を使用されると、スピードメーターに誤差が生じますのでご注意ください。



ホイールを交換することによって、ジャイロ効果（回転慣性力）が弱まり直進安定性が減少し、高速走行からの減速時にハンドルのブレを著しく感じる場合があります。（カワサキ車に頻繁にあらわれます）このような症状の場合には、新品タイヤへの交換、ホイールのバランス取りを再度行ってください。



社外製リアフローティングキットは取り付けできない場合があります。スイングアームからキャリパーサポート（ホイール側）までの長さが純正と異なるものは取り付けできません。



スプロケット交換時、フロントスプロケット及びチェーンを新品に交換してください。チェーンコンディションが悪いままご使用されますとリアスプロケットの磨耗が著しく早くなる原因になります。

■ X-4/LD フロントホイール

ホイールサイズが1インチダウンし車高が下がり、操縦安定性・制動特性が変化致します。ご自身の体が変化に慣れるまでは、特にご注意ください。

■ CB1300SF/SB 05-23（ABS付車両）

フロント側は、純正ボルトでABSパルサーリングプレートをホイールに取り付けます。（締め付けトルク：8N・m）
リア側は、付属ボルトでABSパルサーリングプレートをホイールに取り付けます。（下記注意事項参照）

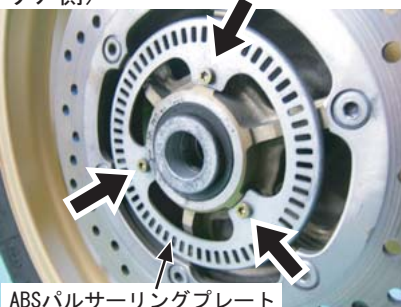
■ CBR600RR 09-13（ABS付車両）

フロント&リア共に、純正ボルトでABSパルサーリングプレートをディスクに取り付けます（締め付けトルク：8N・m）

■ CBR1000RR 08-13（ABS付車両）

フロント側は、純正ボルトでABSパルサーリングプレートをディスクに取り付けます。（締め付けトルク：8N・m）
リア側は、付属ボルトでABSパルサーリングプレートをホイールに取り付けます。（下記注意事項参照）

リア側)



パルサーリング取り付け注意事項

リアホイールに純正パルサーリングを取り付ける際には、付属ボルトにネジ止め剤を少量塗布した後に、手でボルトを締め込み、ボルトが真直ぐ入っていることを確認してから工具等で規定トルクで締め付けてください。（締め付けトルク：8N・m）

作業後の点検項目

- 各 부품の締め付け状態（サービスマニュアル参照）
- ケーブル・ワイヤー類の取り回し（接触がないことの確認）
- ハンドル操作具合
- スピードメーターの作動確認
- タイヤの空気圧（サービスマニュアル参照）
- 前後ブレーキの効き具合
- ドライブチェーンのたわみ量（サービスマニュアル参照）

お手入れの方法

GALE SPEEDに使われているアルミ合金は、耐腐食性を高めた素材を使用しておりますが、化学物質を含んだ泥汚れなどを直接付着させたまま長時間放置しておくと、アルミ独特の美しい表面の光沢が失われたり、ムラがでてくる場合があります。それを防ぐために、汚れてしまったら放置せずにすぐ汚れをおとして、常に表面をきれいな状態にしておいてください。

お手入れ方法

走行直後はホイール・ブレーキローターが高温になっています。必ず冷えた事を確認した後、水洗いをして付着した泥汚れを洗い流します。なるべく柔らかめの馬毛ブラシやスポンジ等を使って、手作業で落とすのが基本です。洗車ブラシなどの硬い物を使用しますと表面を傷つける恐れがありますのでご注意ください。

ホイールクリーナーなどを使用する場合は、必ず使用方法を確認したうえで作業に入ってください。

ホイール汚れで特に注意が必要なのは、ブレーキパットやディスクローターからでる鉄粉などで、これをそのまま放置すると固着し除去しにくくなり、化学反応を起こして表面を変色・腐食し傷めてしまいます。こういった汚れに対してはこまめなクリーニングでしか対応できませんので、日頃からのお手入れが大切です。

飛び石等による塗装剥離は腐食の原因になりますので、必ずタッチアップペイント等で補修してください。

● 塗装仕様の場合

酸性のクリーナーは表面を変色させる恐れがありますので中性またはアルカリ性のクリーナー・洗剤をご使用ください。

● アルマイト仕様の場合

酸性又はアルカリ性のケミカルは使用せずに、中性ケミカルのクリーナー・洗剤をご使用ください。

ドリブンスプロケット設定表

チェーンサイズ	歯数	品番
520	35 T	28□52035
	37 T	28□52037
	38 T	28□52038
	39 T	28□52039
	40 T	28□52040
	41 T	28□52041
	42 T	28□52042
	43 T	28□52043
	44 T	28□52044
	45 T	28□52045
	46 T	28□52046
	47 T	28□52047
	48 T	28□52048
	50 T	28□52050

チェーンサイズ	歯数	品番
530	38 T	28□53038
	39 T	28□53039
	40 T	28□53040
	41 T	28□53041
	42 T	28□53042
	43 T	28□53043
	44 T	28□53044
	45 T	28□53045
	46 T	28□53046
	47 T	28□53047
532	38 T	28□53238
	48 T	28□53248

チェーンサイズ	歯数	品番
525	36 T	28□52536
	37 T	28□52537
	39 T	28□52539
	40 T	28□52540
	41 T	28□52541
	42 T	28□52542
	43 T	28□52543
	44 T	28□52544
	45 T	28□52545
	46 T	28□52546

□内は素材により選択してください
 3：アルミ/モリブデントリートメント仕様
 5：スチール/クロメート仕様
 7：アルミBLK/モリブデントリートメント仕様

※ ドリブンスプロケットは別売となっております。ノーマル部品は使用できませんので必ず事前にご用意ください。

※ ドリブンスプロケット歯数はお客様の用途にあわせて選択が可能です。注文時歯数を指定してください。

※ スピードメーターセンサーがエンジン及びスプロケット側にある車両ではドリブンスプロケットの歯数を変更するとスピードメーターに狂いが生じます。

サービスのご案内

- 保証について
保証期間(1年間)中の不具合につきましては、「保証書」の記載事項に基づき当社が無償で修理いたしますので「保証書」は大切に保管してください。(詳しくは「保証書」の保証規定をご覧ください)
- 補修部品について
各種ご用意しておりますが、車種/タイプによって異なりますのでお問い合わせください。

ワンポイントアドバイス

ホイールリムが軽量になる分サスペンションにかかる遠心力は軽減されます。サスペンションの減衰力を抜くなどの微調整を行うことでポテンシャルがより発揮され、切り返しやコーナーリングが楽になり乗りやすくなります。
 * 減衰調整の無いサスペンションの場合、調整機構付に交換いただきセッティングを行うことを推奨します。

手順:リバウンド → コンプレッション
 調整幅:3クリック程度(サスペンションの特性により異なります)

製品に関するご不明な点やご質問等がございましたらお気軽に当社までお問い合わせください



〒470-0117 愛知県日進市藤塚七丁目55番地
 TEL 0561-72-7011 (代) FAX 0561-72-7012
 ホームページ <http://www.acv.co.jp>
 E-メール info@acv.co.jp 230208TNK

●リペアパーツ種類別一覧（注文時注意事項）

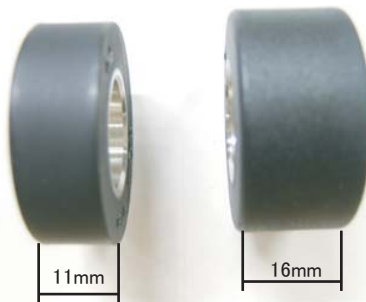
■クッシュドライブダンパーの種類



11mm TYPE-C/R/N/S/MIに使用
（一部TYPE-GP1Sに使用）



16mm TYPE-S/GP1S/SB1/Eに使用



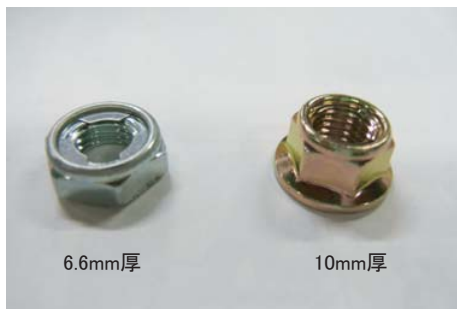
■ボルトの種類



ボルト	圧入式	対応ダンパー	代表的な車種
頭11.5	×	11mm	旧タイプ
頭13	○	11mm	圧入用/11mm
頭16	×	16mm	RS/NSF用
頭17.5	○	16mm	圧入用/16mm

※ボルトの長さは車種によって異なります。

■ナットの種類



※6.6mm厚使用時にはワッシャーを併用してください

■キャリアの種類



圧入タイプキャリア(品番入り)

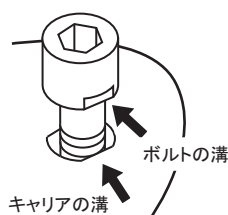


旧タイプキャリア

■ボルトのキャリアへの圧入方法(例)



キャリアの裏側からボルトを差し込み、キャリアの溝とボルトの溝がはまるようにボルトを六角レンチで固定し、反対側よりナットで締め付け、圧入します。

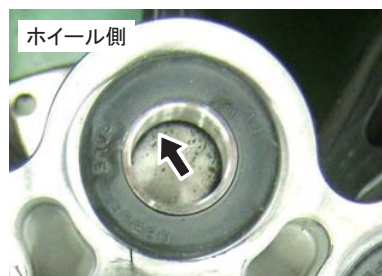


溝同士が合っていない場合は再度、圧入をやり直してください。
圧入が不十分な場合、スイングアーム内にホイールが取り付けられない場合があります。

●リペアパーツ発注時の注意事項

キャリア及びボルトセットには、車種・製造された時期により種類があります。
お客様が使用されているキャリア及びボルト等の寸法・形状の確認をしていただき、取扱説明書（パーツリストのページ）を参照して同じ物をご購入ください。
ご不明な場合は弊社までお問合せください。
その際には車種・キャリアの品番・ボルト形状など予めお調べの上、お問合せください。

●組み付け時の注意事項



ホイールにキャリアを取り付ける際にはモリブデングリスを塗布してください
※磨耗・異音・錆び抑止のため

- ①クッシュドライブダンパーの内側(スリーブ側面)
- ②ボルトの側面