

重要なお知らせ

本製品はアフターマフラーの新基準「加速走行騒音規制適合」を満たしている合法マフラーです。



合法であることを示す認証プレートをサイレンサーに表示してあります。この表示があれば安心して公道を走行できます。

※適合表

車名	NINJA H2 SX	NINJA H2 SX SE	
年式 / 仕向地	22-23 / 国内仕様	22-23 / 国内仕様	
車体型式	8BL-ZXT02P		
エンジン型式	ZXT00NE		
マフラー品番	AKRAPOVIC S-K10SO30-HGITJPA		
マフラー形状	スリップオン		
JMCA認証番号	JMCA1023050061		
触媒番号	JMCA 0500020		

注意: 上記型式以外の車輛に装着し、公道走行した場合は違法となります。(届出書にてご確認ください)

- 加速走行騒音規制適合車に上記認証表示及び法規適合証明のできないアフターマフラーを装着した場合は「違法マフラー」とみなされます。
- 加速走行騒音規制適合車ではバツフル等の消音機構が脱着できる構造のマフラーは「違法マフラー」となります。

※排ガス試験結果証明書

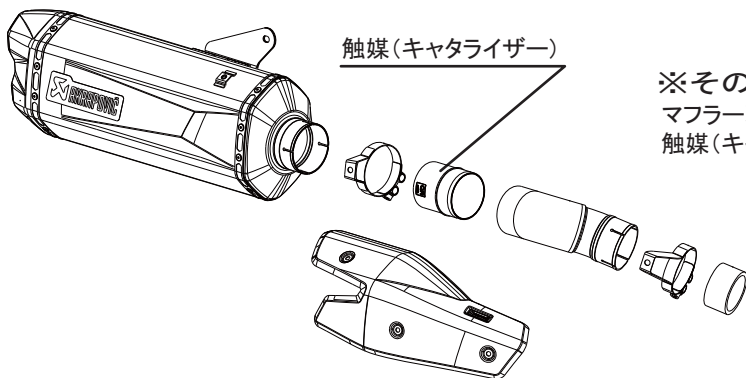
マフラー又はマフラーが装着された車輛を販売、譲渡する際は付属の排ガス試験結果証明書と一緒に譲渡してください。(右写真)

※適合表

車種名	年式	車体型式	証明書番号
NINJA H2 SX	22-23	8BL-ZXT02P	2350043
NINJA H2 SX SE	22-23		

※排ガス試験結果証明書の再交付について

再交付をご希望される場合はサイレンサーの政府認証番号の画像を添えて請求してください。再交付手数料3300円(税込)になります。



※その他

マフラー取り付け時には、必ず触媒(キャタライザー)を取り付けてください。触媒(キャタライザー)を取り付けせずに走行すると法令違反となります。

本製品の内容は令和05年08月現在の内容です