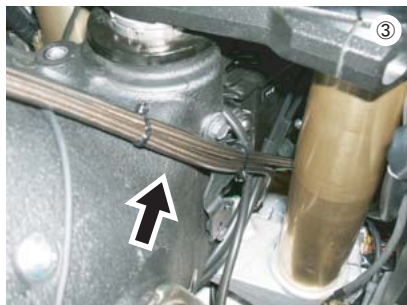


■ZZR1400 06-11 ABS仕様 フロント ■ ★アダプターのカッコ内はACPLです★

① シート・カウル・タンク等を外し、キャリパーよりブレーキ液を抜き取り、フロントブレーキホースを取り外します。



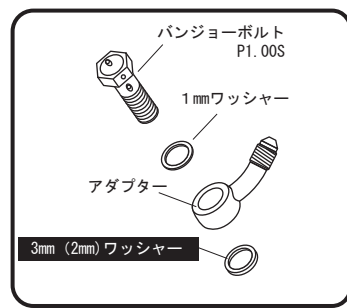
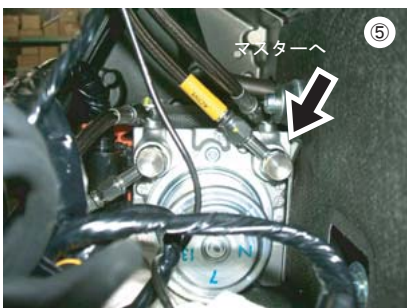
取付手順

●マスターからABSユニットまで (BA45-BAST/1060mm)

② マスター下側に45° (45°) アダプターを取り付け (ボルトP1.25Sを使用) ホース(1060mm) を取り付けます。

③ ノーマル同様にホースを通します。

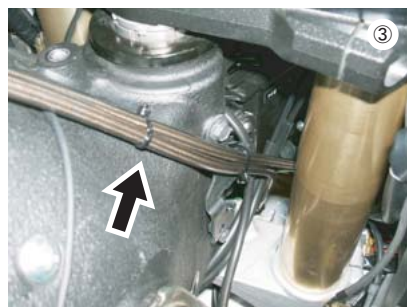
④ フレーム中央のステアの下側を通します。



⑤ ABSユニットの右側/奥側にST (ST) アダプターを取り付け (ボルトP1.00S使用)、ホースを取り付けます。

●ABSユニットから右キャリパーまで (BA20-BA20/1335mm)

① ABSユニットの上側/奥側に20° (30°) アダプターを3mm (2mm) ワッシャーを使用して取り付け (ボルトP1.00S使用) ホースを取り付けます。



② フレーム中央のステアの下側を通し、タイラップ100mmでステアにホースを固定します。

③ ステム上側付近でホースをタイラップ100mmで固定します。

④ ステム右側のノーマルホースクランプ部にタイラップ100mmでホースを固定します。

**警告**

ブレーキホースの接続先 (キャリパー側とマスター側) を誤るとブレーキ操作に重大な危険を伴います。再度、接続先を確認し間違いのないことを確認した上で次の作業に進んでください。誤った取り付けをした場合、ブレーキがロックし戻らなくなる恐れがあります。

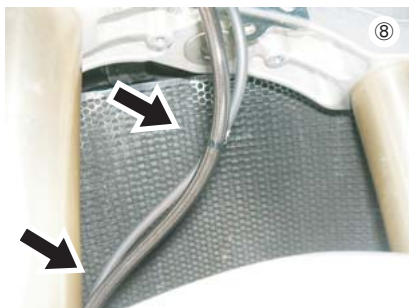


⑤ アンダーステムのノーマルホースクランプ部にタイラップ100mmで配線と一緒に固定します。

●右キャリアーから左キャリアーまで (BA45-BA20/410mm)

⑥ ABSユニットからのホースに20° (30°) アダプターを取り付け、左右連結ホースに45° (45°) アダプターを取り付けダブルボルトでキャリアーに取り付けます。

⑦ 左キャリアーに20° (30°) アダプターを取り付け (ボルトP1.25S使用)、ホースを取り付けます。



⑧ タイラップ100mmでABS配線とホースを固定します。

⑨ ブレーキ液を通して、エア抜きを行います。

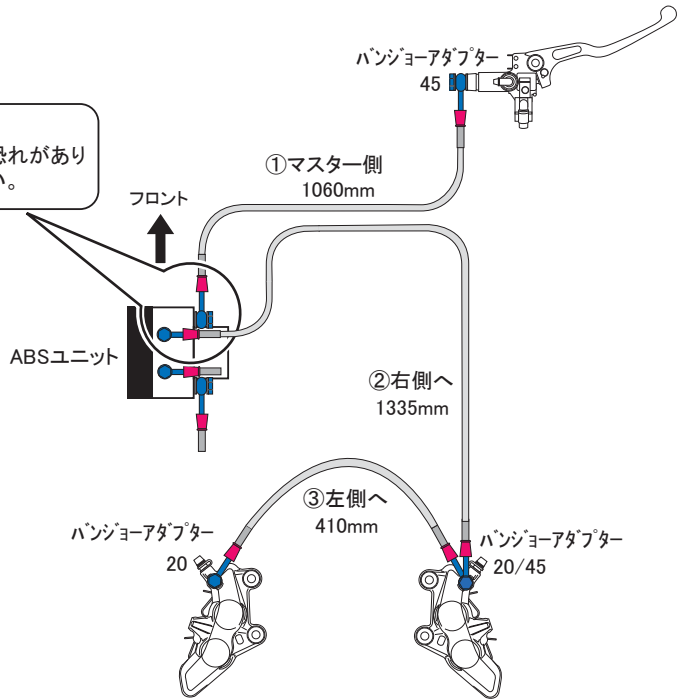
■ 取り回し略図

○ フロント側



警告

ABSユニット部の接続先を間違わないでください。  
間違えて接続した場合、ブレーキが走行中にロックする恐れがあり  
大変危険です。細心の注意をはらって組み立ててください。



○ リア側  
↑ フロント



警告

ABSユニット部の接続先を間違わないでください。  
間違えて接続した場合、ブレーキが走行中にロックする恐れがあり  
大変危険です。細心の注意をはらって組み立ててください。

