

ご使用になる前に必ずお読みください。また本書は製品を破棄するまで大切に保管してください。

共通仕様

■ 特徴

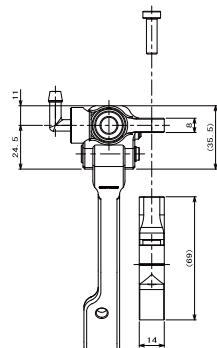
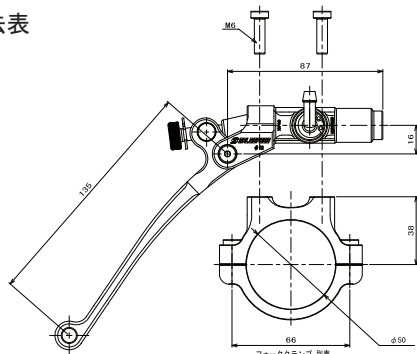
- ★ ボディー：アルミ削り出し / 表面処理：ハードアルマイト
- ★ レバー：アルミ削り出し / 表面処理：ブラックアルマイト
- ★ ピストン径：φ12 ★ タンク：別体式
- ★ 対応キャリパー：φ32/34対向2ピストン
- ★ ニップル：90(φ6&φ7.3)の2種類付属
- ☆ 注意事項：ブレーキフルードは、グリコールエーテル系のみ使用できます。
シリコン系・鉱物系のブレーキフルードは使用しないでください。(作動不良・液漏れの原因になります)

■ 寸法表

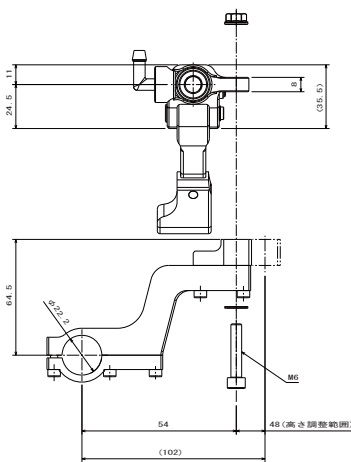
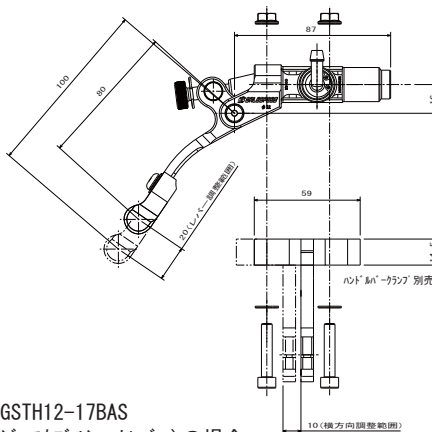
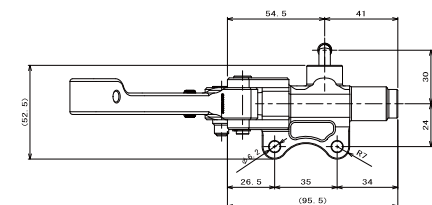
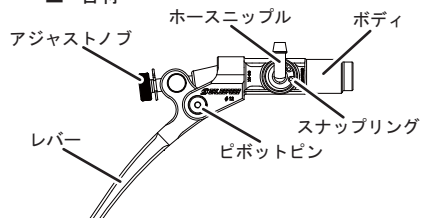
■ ラインナップ

品番	シリンダー径	レバーレシオ	カラー(ボデー/レバー)
GSTH12-17HA	φ12	17mm	ハードアルマイト/ブラック
GSTH12-17HAAS	φ12	17mm	ハードアルマイト/ブラック

※ブレーキホース取付部ボルトピッチ：M10XP1.00



■ 名称

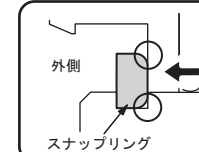


※GSTH12-17BAS
(アジャスタブルショートレバー)の場合

取付手順

● ホースニップル交換

リザーバータンクホースの内径に合わせてニップルを交換します。
GALESPEED/bremboタイプ：φ6用 / NSSINタイプ：φ7.3用



⚠ 注意

- ①スナップリングは、面取り側(○印)を荷重のかかる側に向けて取り付けます。取り付け後スナップリングを回し、溝に確実に取り付けられていることを確認してください。
- ②サイズの合った工具を使用してください

● 取り付け手順

サムブレーキにフォーククラップ等を使用して車体に取り付けます。

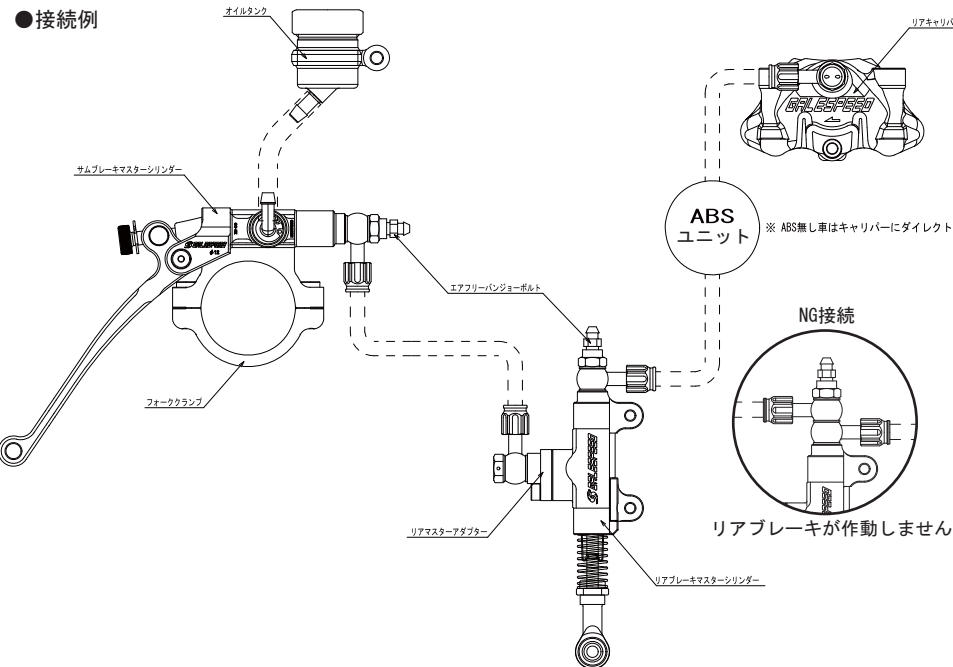
サムブレーキにオイルタンクを取り付けます。

ブレーキホースを取り付け、エア抜きを行います。

※リアマスターのリザーバータンクへ接続する部分にサムブレーキからのホースを接続します

※ホース内のエア抜きを容易にするためにエアフリーバンジョーボルトの使用を推奨します

※サムブレーキのブレーキホース取り付け部のボルトピッチはM10XP1.00です



NG接続

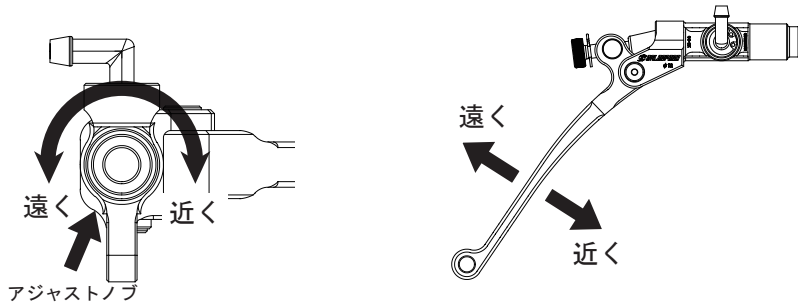
リアブレーキが作動しません

⚠ 取扱注意事項

□サムブレーキマスターとリアブレーキマスターを同時に作動させることは出来ません。

※サムブレーキマスター又はリアブレーキマスターのどちらかでリアブレーキを作動させてください。

●レバー調整

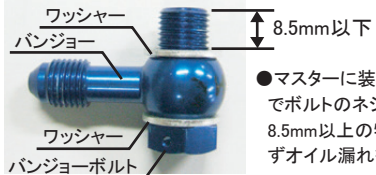


⚠ 警告

- マスターシリンダーの改造・加工は施さないでください。(強度が落ち、破損する恐れがあります)
- ブレーキフルードは、グリコールエーテル系のみ使用できます。シリコン系・鉱物系のブレーキフルードは使用しないでください。(作動不良・液漏れの原因になります)
- ホースのエア抜きは確実に行ってください。(エアが残ったままだとブレーキが効かず、制動不良・転倒等の大事故につながる恐れがあります)
- エア抜きの際、過剰な圧力を掛ける行為や長時間圧力を掛けての放置は行わないでください。(ピストンカップやシールを傷めます)
- 本製品の一部に鉄製の部品を使用しています。使用される環境(高温・多湿・塩害)等によって錆が発生する場合があります。事前に防錆剤等を定期的に塗布してください。

⚠ 注意事項

- エンジン始動中および停止後はしばらくの間、エンジン・マフラーが高温になっています。必ず冷間時に作業を行い、作業員以外の人が触れないように注意してください。(火傷等を負う恐れがあります)
- 取り付けは技能のある方を対象としております。整備資格のある方・整備工場で行なってください。
- 取り付けボルト・ナットはサービスマニュアルを参照し、規定トルクで締め付けてください。また定期的に各部の点検を行なってください。
- 作業を行う際は、必ず水平な場所でスタンド及び車輛を安定させた安全な状態で作業を行ってください。
- バンジョーボルトの取り付けサイズはM10XP1.00です。サイズをご確認のうえ、事前にご用意ください。
- バンジョーボルトのワッシャーは必ず新品を使用してください。(オイル漏れの原因になります)
- 化学変化を防止するため、銘柄の異なるブレーキ液を混用しないでください。(車輛メーカーの指定する物を使用してください)
- 抜き取ったブレーキ液は再使用しないでください。
- ブレーキ液は塗装・プラスチック・ゴム面を傷めるので付着させないでください。付着した場合は、速やかに洗い流してください。
- ブレーキ液交換時または補給時に、ゴミや水を混入させないでください。
- クレームに関しては商品に不良があった場合に限り、お買い上げ後1週間以内を限度として修理及び交換させていただきます。但し、商品に加工等を施したり、商品以外の損失・損害についてはその責を負いかねますのでご注意ください。
- 製品取り付け後は、走行前に必ず走行に関する機能が正常であることを確認したうえで走行してください。
- 取り付けボルト・ナットは約100km走行後、改めて規定トルクで増し締めを行ってください。また500kmごとに点検を行ってください。
- 走行中に異常が発生した場合は、直ちに走行を中止し安全な場所に停止して、異常箇所の点検を行ってください。



⚠ 重要

- マスターに装着するバンジョーボルト等はワッシャー・バンジョーを組み込んだ状態でボルトのネジ部が8.5mm以下の長さになる物を使用してください。8.5mm以上の物を使用するとボルトが底突きし、バンジョーを締め付けることができずオイル漏れを起こす恐れがあります。

オプションパーツ



タンクホース



ストレートニップルφ6



ストレートニップルφ7.3



品番：29000188
フォーククランプ/φ50



品番：29000189
リアマスターアダプター
※GALEマスター専用



品番：29000254
ハンドルバークランプ/φ22.2

本製品の内容は令和07年07月現在のものです

株式会社 **アクティブ**

〒470-0117 愛知県日進市藤塚七丁目55番地
TEL (0561) 72-7011 FAX (0561) 72-7012
URL <https://www.acv.co.jp> 250728KNM03