

ご使用になる前に必ずお読みください。また本書は製品を破棄するまで大切に保管してください。

共通仕様

■ 特徴

- ★ 鍛造ボディ アルミ鍛造材を高圧鍛造。高強度で三次元加工にて軽量化
- ★ ピストン径 φ 34/30(アルミ製)
- ★ 取り付けピッチ 60mm
- ★ 表面処理 アルマイト(ブラック)
- ★ 推奨マスター径 φ 34: φ 1/2 ~ φ 12
φ 30: φ 12 ~ φ 11
- ★ 対応ディスク厚 4.0mm ~ 6.0mm
- ★ 対応ディスク径 φ 210 ~ φ 260
- ☆ 注意事項 ブレーキフルードは、グリコールエーテル系のみ使用できます。シリコン系・鉱物系のブレーキフルードは使用しないでください。(作動不良・液漏れの原因になります)

■ ラインナップ

品番	ピストン径	キャリパーボルト
GSRCA30F	φ 30	SCMボルト
GSRCA30T		チタンボルト
GSRCA34F	φ 34	SCMボルト
GSRCA34T		チタンボルト

※ブレーキホース取付部ボルトピッチ: M10XP1.00

■ リペアパッド

品番	ピストン径	パッドあたり面
29300116	φ 34	33mm
29300115	φ 30	29mm

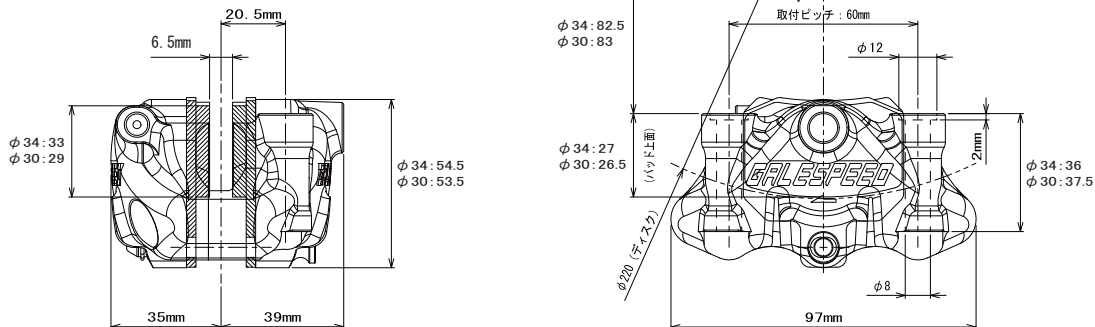
※ピストン径にあったパッドを使用してください

■ 名称

● 表面

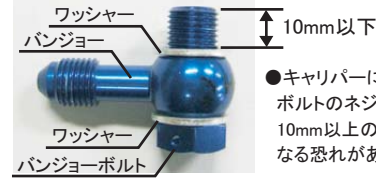


■ 寸法表 (φ 34/30)



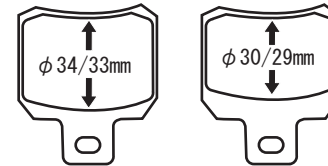
⚠ 取扱注意事項

⚠ 重要



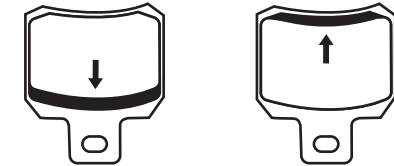
- キャリパーに装着するバンジョーボルトはワッシャー・バンジョーを組み込んだ状態でボルトのネジ部が10mm以下の長さになる物を使用してください。10mm以上の物を使用するとボルトが内部のピストンを押しブレーキがかかった状態になる恐れがあります。

● パッド当たり面



※ピストン径により異なります

⚠ 注意



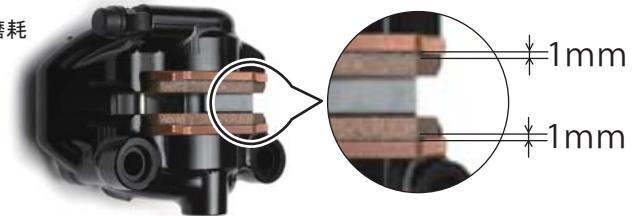
パッドがディスクに当たらない部分がある場合はローターに合わせてパッドを切削加工してください

● エア抜き時の注意事項



キャリパーの取り付け角度によってはキャリパー内のエアが抜けにくい場合があります。その際は、キャリパーの角度を前後左右に傾けてエア抜き作業を行ってください。

● パッドの磨耗



パッドの残量が1mm程になったら左右同時に交換してください

● 締め付けトルク



⚠ 注意

締め付けトルクは厳守してください。オーバートルクにより破損、締め付け不足により緩みの原因になります

- A: エア抜きブリーダー : 10Nm
- B: キャリパーボルト : 23Nm

警告

- キャリパーの改造・加工は施さないでください。(強度が落ち、破損する恐れがあります)
- ブレーキフルードは、グリコールエーテル系のみ使用できます。シリコン系・鉱物系のブレーキフルードは使用しないでください。(作動不良・液漏れの原因になります)
- エア抜きは確実に行ってください。(エアが残ったままだとブレーキが効かず、制動不良・転倒等の重大事故につながる恐れがあります)
- 使用するマスターによってはブレーキタッチ・踏みしろ・制動力がノーマルと異なる場合があります。ご自身の体が変化に慣れるまでは慎重に運転してください。

注意事項

- エンジン始動中および停止後はしばらくの間、エンジン・マフラーが高温になっています。必ず冷間時に作業を行い、作業員以外の人が触れないように注意してください。(火傷等を負う恐れがあります)
- 取り付けは技能のある方を対象としております。整備資格のある方・整備工場で行なってください。
- 取り付けボルト・ナットはサービスマニュアルを参照し、規定トルクで締め付けてください。また定期的に各部の点検を行なってください。
- 作業を行う際は、必ず水平な場所でスタンド及び車輛を安定させた安全な状態で作業を行ってください。
- バンジョーボルトの取り付けサイズはM10XP1.00です。サイズをご確認のうえ、事前にご用意ください。
- ブレーキホースの取り出し方向・角度・長さがノーマル車輛と異なる場合があります。ご確認のうえ、事前にご用意ください。
- バンジョーボルトのワッシャーは必ず新品を使用してください。(オイル漏れの原因になります)
- 化学変化を防止するため、銘柄の異なるブレーキ液を混用しないでください。(車輛メーカーの指定する物を使用してください)
- 抜き取ったブレーキ液は再使用しないでください。
- ブレーキ液は塗装・プラスチック・ゴム面を傷めるので付着させないでください。付着した場合は、速やかに洗い流してください。
- ブレーキ液交換時または補給時に、ゴミや水を混入させないでください。
- クレームに関しては商品に不良があった場合に限り、お買い上げ後1週間以内を限度として修理及び交換させていただきます。但し、商品に加工等を施したり、商品以外の損失・損害についてはその責を負いかねますのでご注意ください。
- 製品取り付け後は、走行前に必ず走行に関する機能が正常であることを確認したうえで走行してください。
- 取り付けボルト・ナットは約100km走行後、改めて規定トルクで増し締めを行ってください。また500kmごとに点検を行ってください。
- 走行中に異常が発生した場合は、直ちに走行を中止し安全な場所に停止して、異常箇所の点検を行ってください。

リペアパーツ

リペアパッド

品番	ピストン径	パッドあたり面
29300116	φ34	33mm
29300115	φ30	29mm

※ピストン径にあったパッドを使用してください



φ 34/30
シールキット



φ 34/30
ピストンキット

本製品の内容は令和06年09月現在のものです

株式会社 アクティブ

〒470-0117 愛知県日進市藤塚七丁目55番地
TEL (0561) 72-7011 FAX (0561) 72-7012
URL <https://www.acv.co.jp> 240912TNK04