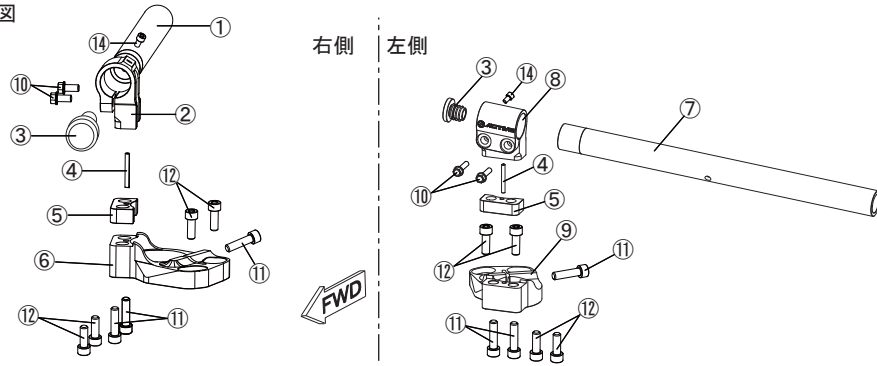




セパレートハンドルキット 取扱説明書

ご使用になる前に必ずお読みください。また本書は製品を破棄するまで大切に保管してください。

■構成図



■ パーツリスト

商品名	個数
① ハンドルバー/R	1
② ハンドルパークランプ/R	1
③ キャップ	2
④ スプリングピンφ3x25	2
⑤ スペーサー/t=10mm	2
⑥ ハンドルベース/R	1

商品名	個数
⑦ ハンドルバー/L	1
⑧ ハンドルパークランプ/L	1
⑨ ハンドルベース/L	1
⑩ フランジボルトM6x18	4
⑪ キャップボルトM8x30	6
⑫ キャップボルトM8x20	8
⑬ キャップボルトM5x10	2

■ 適合車種/年式

車種	年式	型式	形式	備考
NINJA250R	08-12	EX250K		国内仕様
NINJA250	13-17	EX250L		国内仕様
NINJA250	13-17	EX250M		国内仕様/ABS仕様

■ その他

ハンドルバー : 外径/22.2mm
: 内径/16mm

開き角(絞り角) : 最小/115度~最大/135度(純正128度)

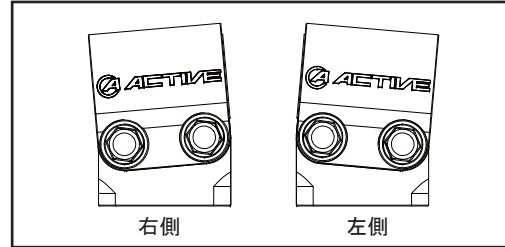
開き幅(全幅) : 最小/650mm~最大/710mm(純正645mm)

⚠ 注意事項

ハンドルの角度の調整位置及び高さが左右で異なる場合は、走行安定性を失い事故につながる恐れがあります。左右同じになるように調整してください。

■取り付け手順 (取り付け例: NINJA250R)

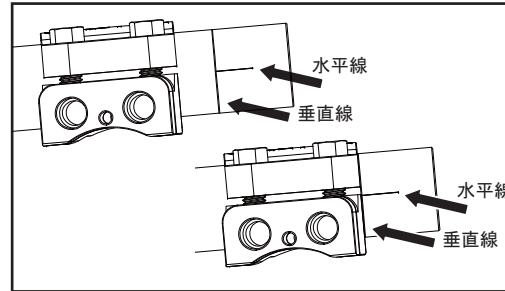
●ハンドルの組み立て



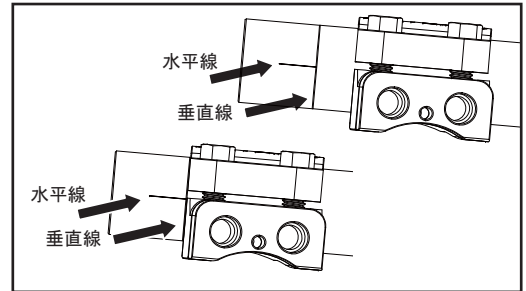
ハンドルクランプ
ハンドルバー (バー本体にR/L有り)
ハンドルベース
にはそれぞれ左右があります。
組み間違えないようにしてください。

※本製品は仮組みでの出荷になります。
必ず適正トルクで締めつけてください。

○右側



○左側



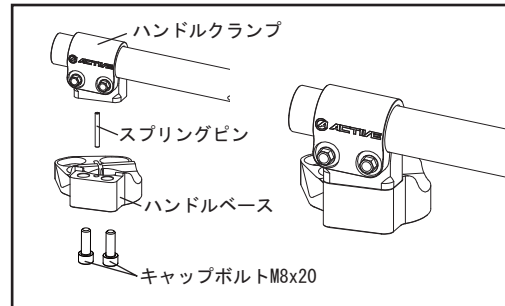
ハンドルクランプにハンドルバーを通し、位置を合わせて固定するとスイッチ穴が純正と同じ位置になります。

※水平線をハンドルクランプの内側に合わせます。

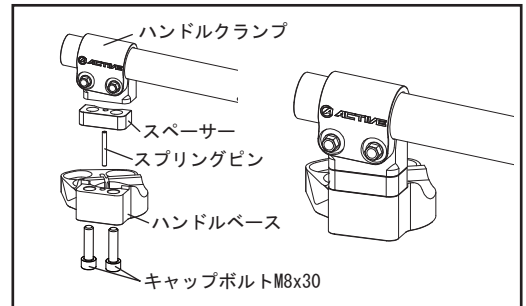
※垂直線をハンドルクランプの端面に合わせます。

※締め付けトルク/M6:10Nm

○スペーサー無



○スペーサー有



ハンドルベースにスプリングピンを差し入れ、ハンドルベース下側よりボルトでハンドルクランプを取り付けます。

※スペーサー無: キャップボルトM8x20

※スペーサー有: キャップボルトM8x30

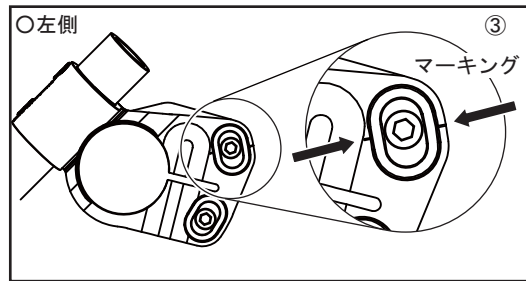
※締め付けトルク/M8:23Nm

⚠ 製品の特性上、ボルトに緩みが発生する可能性があります。
注意事項を参照し、点検・確認を行なってください。

●車体への取り付け



- 1) 左ハンドルバーよりバーエンド・スイッチ・クラッチレバー等を外し、ハンドルを取り外します。
※作業は片側ずつ行なってください。

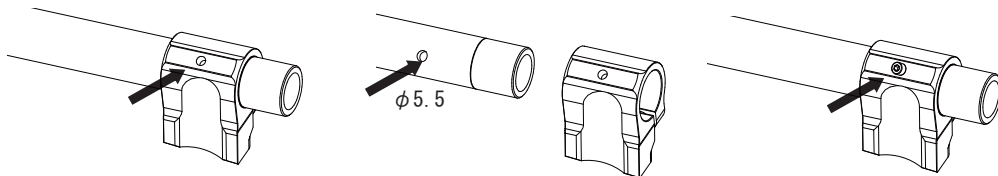


- 2) ハンドルキットをトップブリッジに仮止めし、クラッチレバー・スイッチ等を取り付けます。
3) 右側も同様に交換し、ハンドルベースにあるマーキングを目安にしベースの取り付け角度を左右同じ位置に合わせます。



- 4) クランプボルトを先に締め付け、角度調整固定ボルトを締め付けます。
※締め付けトルク/M8: 20Nm
5) ハンドルを左右に動かし、カウル等への接触、ワイヤー・ハーネス等に無理な力がかかっていないか確認します。

□ハンドルバーストッパーの取り付け手順 (レースレギュレーション対応用)



- 1) ハンドルバー固定後、パークランプの穴のセンターにポンチ等でハンドルバーにマーキングします。
2) ハンドルバーを取り外し、マーキングしたところにφ5.5の穴を開けます。
3) ハンドルバーを取り付け、パークランプにボルトM5X10を取り付けます。
※締め付けトルク/M5: 4Nm

ACTIVE 安全にお使いいただくために必ずお読みください

この度は、本製品をお買い上げ頂きまして、誠にありがとうございます。本書には、あなたや他の人々への危害や財産への損害を未然に防ぎ、本製品を安全にお使いいただくために、守っていただきたい事項を示しています。

危険 誤った取り扱いをすると、人が死亡または重傷を負う危険が切迫して生じることが想定される内容を示しています。

- エンジン始動時及び停止直後はしばらくの間、エンジン・マフラー等は高温になっており、必ず冷間時に作業をすること。(素手で触ると火傷をする恐れがあります)
- ガソリンは非常に引火しやすいため、作業場所は火気厳禁のこと。また近くにガソリン等の危険物や可燃物を置かないこと。(火災の原因になります)
- 作業を行う際は水平な場所で車両を安定させた、安全な状態で作業を行うこと。(オートバイが転倒し怪我をする恐れがあります)
- 排気ガスには有害成分が含まれているため、換気のよいところで作業を行うこと。(一酸化炭素中毒等になる恐れがあります)

警告 誤った取り扱いをすると、人が死亡または重傷を負う可能性が想定される内容を指示しています。

- ボルト・ナットはサービスマニュアルに従い規定トルクを厳守してください。(締め付け不良はボルト・ナットの破損、部品の脱落等につながる恐れがあります)
- 当社指定車種以外には取り付けは行なわないでください。(製品の機能が損なわれ故障等の原因になります)
- お客様ご自身による分解・改造・修理は危険です。行なわないでください。修理の際は、お買い上げ販売店または当社までご連絡ください。
- 法定速度を厳守して安全運転を心がけてください。

注意 誤った取り扱いをすると、人が傷害および物的損害を負う可能性が想定される内容を指示しています。

- 取り付けの際には、整備に適した作業着・帽子・安全靴を必ず着用し、必要に応じて防塵眼鏡・防塵マスク・手袋等の保護用具を着用して身体を守ってください。
- 製品取り付け後は、ボルト・ナット等を約100km走行後改めて規定トルクで増し締めを行なってください。また500km毎に定期点検を、お客様の責任において行ってください。
- 製品取り付け後は、走行前に必ず走行に関する機能が正常であることを確認したうえで走行してください。
- 走行中に異常が発生した場合は、直ちに走行を中止し安全な場所に停止して異常箇所の点検を行なってください。

本製品の内容は令和04年10月現在のものです

製品に関するご不明な点やご質問等がございましたらお気軽に弊社までお問合せください。



株式会社 **アクティブ**

〒470-0117
愛知県日進市藤塚七丁目55番地
TEL (0561)72-7011 FAX (0561)72-7012

221018TNK01