

ご使用になる前に必ずお読みください。また本書は製品を破棄するまで大切に保管してください

■ ラインナップ

| 品番       | 本体/色  | 車種           | 年式    | 型式      | 備考   |
|----------|-------|--------------|-------|---------|------|
| 15570012 | ポリッシュ | ZRX1200 DAEG | 09-16 | ZR1200D | 国内仕様 |

■ スタンドフックプレート

| 品番       | サポート/色 |
|----------|--------|
| 15500036 | POLISH |
| 15500037 | BLK    |

※別売品

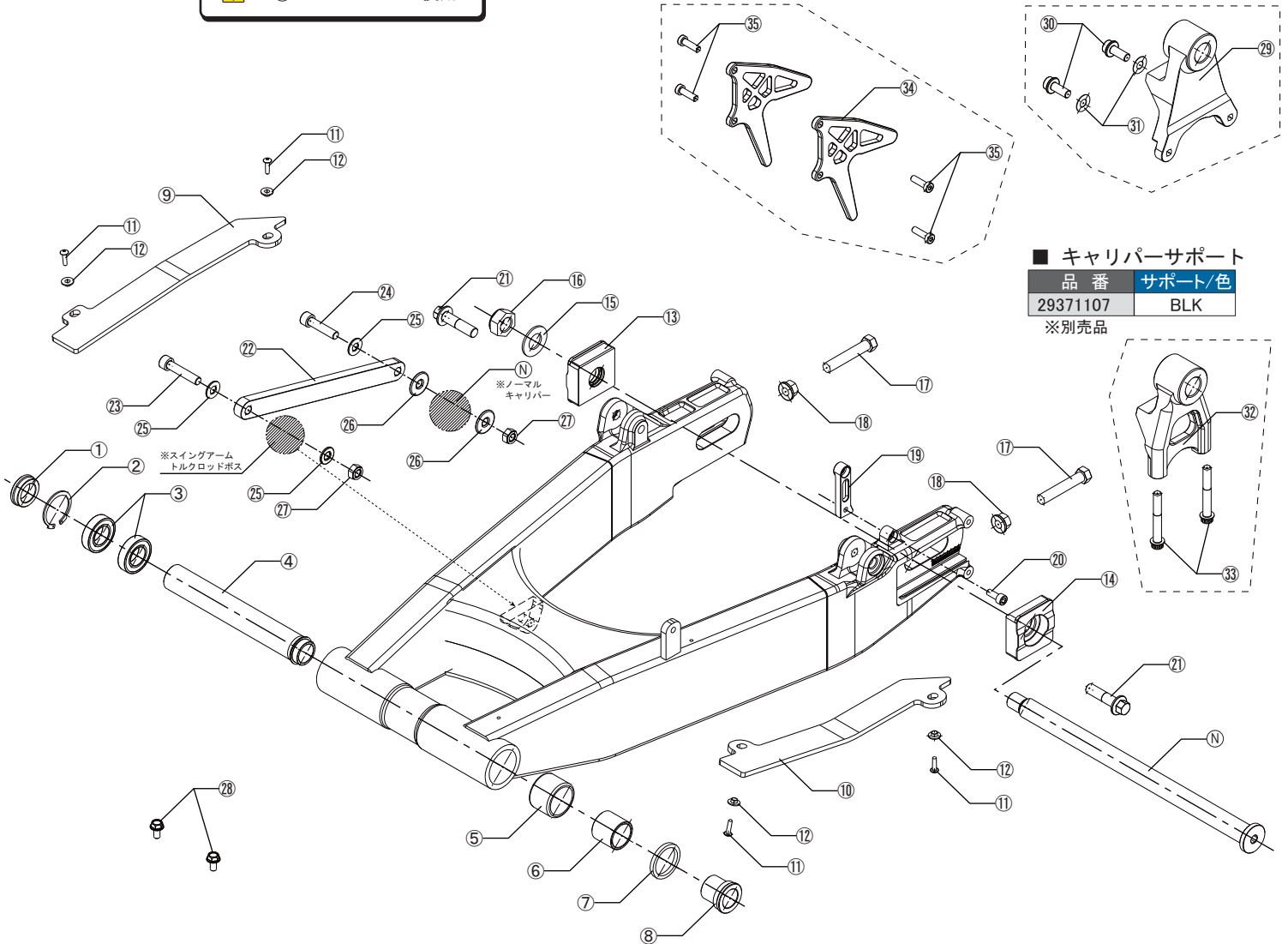
■ キャリパーサポート

| 品番        | サポート/色 |
|-----------|--------|
| 1477015SN | SIL    |
| 1477015BN | BLK    |

※別売品

■ 展開図

⚠ ※(N) : ノーマルパーツ使用



■ キャリパーサポート

| 品番       | サポート/色 |
|----------|--------|
| 29371107 | BLK    |

※別売品

■ パーツリスト

| 商品名                  | 備考               | 個数 |
|----------------------|------------------|----|
| ① ビボットパイプカラー-3       | AM-0012KB        | 1  |
| ② マルRトメワ             | IRTW-37          | 1  |
| ③ ベアリング              | 6904LLU/2AS      | 2  |
| ④ ビボットパイプカラー-1       | AM-0012J         | 1  |
| ⑤ ニードルベアリング          | 92046-0019/※1    | 1  |
| ⑥ インナーレース            | IR25x30x26.5     | 1  |
| ⑦ オイルシール             | G30x37x4         | 1  |
| ⑧ ビボットパイプカラー-2       | AM-0004K-1       | 1  |
| ⑨ チェーンスライダー/アッパー     | ASK-0002R-2      | 1  |
| ⑩ チェーンスライダー/ロアー      | ASK-0002R-2      | 1  |
| ⑪ ドリルビス              | NTS-4016         | 4  |
| ⑫ ステンレスブッシュ          | U5060-2130T      | 4  |
| ⑬ チェーンアジャスター/右       | ASK-0002HB       | 1  |
| ⑭ チェーンアジャスター/左       | ASK-0002HA       | 1  |
| ⑮ ワッシャー M16/アクスル     | 5529833-1        | 1  |
| ⑯ ナット M16/アクスル       | 90305-KE8-003/※2 | 1  |
| ⑰ 六角ボルト M10x55 P1.25 | RB10055SUS-125-1 | 2  |
| ⑱ フランジナット M10 P1.25  | FLN10SUS-125-1   | 2  |
| ⑲ チェーンカバーステー         | ASK-0002N        | 1  |
| ⑳ キャップボルト M6x15      | CB06015SUS-100-1 | 1  |
| (N) ノーマルパーツ使用のこと     |                  |    |

| 商品名                    | 備考                | 個数 |
|------------------------|-------------------|----|
| ㉑ フランジボルト/M10x40 P1.25 | TFBC10040C-125-1  | 2  |
| ㉒ トルクロッド               | ASK-0002UP-1      | 1  |
| ㉓ キャップボルト M8x35        | CB08035SUS-125-1  | 1  |
| ㉔ キャップボルト M8x40        | CB08040SUS-125-1  | 1  |
| ㉕ ワッシャー-M8xφ18x1.6     | W081816SUS-1      | 3  |
| ㉖ ワッシャー-M8xφ25x1.5     | WSX-SUS-M8X25-1.5 | 2  |
| ㉗ ロックナットM8             | SLN08SUS-125-1    | 2  |
| ㉘ 六角フランジボルトM6x12       | FB06012BK-100-1   | 2  |
| 付属品 タイラップ150mm         |                   | 3  |
| 付属品 配線固定用クリップ          |                   | 3  |

■ パーツリスト/アキシャルキャリパーサポート※別売品

| 商品名           | 備考             | 個数 |
|---------------|----------------|----|
| ㉙ キャリパーサポート本体 | アキシャル用         | 1  |
| ㉚ 六角穴付フランジボルト | M8X20          | 2  |
| ㉛ オフセット調整シム   | D18xd8.5 t=0.5 | 4  |

■ パーツリスト/ラジアルキャリパーサポート※別売品

| 商品名             | 備考    | 個数 |
|-----------------|-------|----|
| ㉜ キャリパーサポート本体   | ラジアル用 | 1  |
| ㉝ 12ポイントフランジボルト | M8x57 | 2  |

■ パーツリスト/スタンドフックプレート※別売品

| 商品名                 | 備考            | 個数 |
|---------------------|---------------|----|
| ㉞ スタンドフックプレート       | ASK-0006D     | 2  |
| ㉟ ローヘッドキャップボルトM6x20 | LCB06020SUS-1 | 4  |

※1:カワサキ純正部品  
※2:ホンダ純正部品

■ 別途必要部品（装着前にご用意ください）

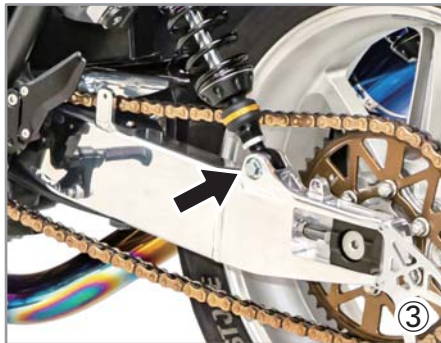
- アクティブ製GALE SPEEDキャリパー（2P）または、brembo製キャリパー（2P）を装着する場合、別途サポートが必要です。（右対応キャリパー参照）
- リアブレーキホースセットが別途必要です。  
★使用するステップ・キャリパー・取り回し方によってホース長・角度が異なります。

■ 取付注意事項

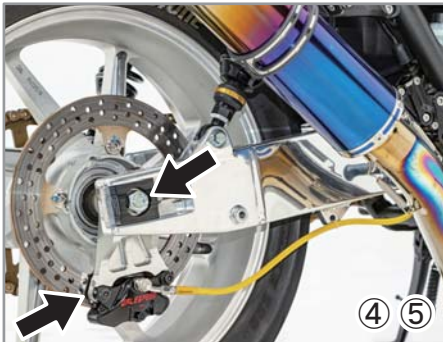
- 純正キャリパーサポートは装着できます。
- 純正チェーンケースは装着できません。（専用品が必要です）
- ペアリングにはグリスを塗布してください。

■ 取り付け手順

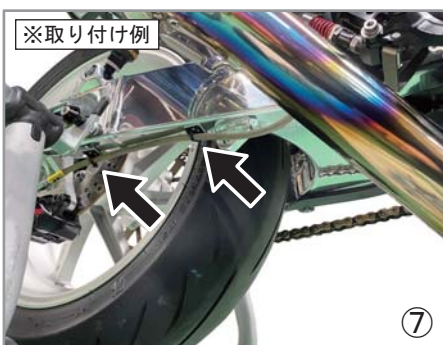
- 1) リアホイール・リアキャリパー・リアブレーキホース・リアサス等を外しノーマルスイングアームを取り外します。  
※サイレンサーを取り外すと作業が容易になります。
- 2) シャフト・ベアリングにグリスを塗布して、スイングアームピボット部を車体に取り付けます。  
（締め付けトルク ピボットナット：98Nm）  
※スイングアームを上下左右に押したり、引いたりして異常な抵抗やガタがないか確認してください。
- 3) リアサスペンション下側を付属ボルト・上側をノーマルナットで取り付けます。  
（締め付けトルク 上側ナット：25Nm / 下側ボルト：34Nm）



- 4) ホイール、キャリパーサポート等を取り付けます。  
（締め付けトルク アクスルナット：98Nm）  
※純正アクスルシャフトと付属ワッシャー・ナットを使用します。  
※純正アクスルシャフトは左側より差し入れ、ナットが右側になります。
- 5) キャリパー・ブレーキホースを取り付けます。  
（締め付けトルク キャリパー取り付けボルト：25Nm）
- 6) 付属のトルクロッドを取り付けます。（※純正キャリパー装着時）



- 7) 貼り付け面を脱脂し、配線固定クリップを貼り付け、タイラップ150mmを通してブレーキホースを固定します。
- 8) 車体インナーフェンダー内の純正フランジM6ボルトを付属のM6X12六角フランジボルトに交換します。  
※ボルト先端の干渉を避けるため交換します。
- 9) ドライブチェーンのたるみ調整を行います。  
ノーマルの調整しるを基準に+5mmくらいを調整範囲の目安としてください。  
スイングアーム下面側で測れない場合は上面側にてたるみを確認ください。  
**※口の字断面パイプの中空構造上、走行時に打音が気になるかもしれませんが使用上問題ありません。**



■ 対応キャリパー



■メンテナンス方法

汚れが付着しましたら、中性もしくはアルカリ性洗剤にて表面を洗い流してください。

注) 研磨剤入りの洗剤は使用禁止です。

洗浄後そのまま放置されますとシミの原因となります、すみやかに柔らかい布にてふき取ってください。

酸化対策の為、定期的に研磨剤の入っていない表面処理剤にて施工してください。

本製品の内容は令和 06 年 05 月現在のものです

株式会社 **アクティブ**

〒470-0117 愛知県日進市藤塚七丁目55番地  
TEL (0561)72-7011 FAX (0561)72-7012  
URL <http://www.acv.co.jp>

240517TNK01

この度は、本製品をお買い上げ頂きまして、誠にありがとうございます。本書には、あなたや他の人々への危害や財産への損害を未然に防ぎ、本製品を安全にお使いいただくために、守っていただきたい事項を示しています。



## 危険

誤った取り扱いをすると、人が死亡または重傷を負う危険が切迫して生じることが想定される内容を示しています。

- エンジン始動時及び停止直後はしばらくの間、エンジン・マフラー等は高温になっており、必ず冷間時に作業をすること。(素手で触ると火傷をする恐れがあります)
- ガソリンは非常に引火しやすいため、作業場所は火気厳禁のこと。また近くにガソリン等の危険物や可燃物を置かないこと。(火災の原因になります)
- 作業を行う際は水平な場所で車両を安定させた、安全な状態で作業を行うこと。(オートバイが転倒し怪我をする恐れがあります)
- 排気ガスには有害成分が含まれているため、換気の良いところで作業を行うこと。(一酸化炭素中毒等になる恐れがあります)



## 警告

誤った取り扱いをすると、人が死亡または重傷を負う可能性が想定される内容を指示しています。

- ボルト・ナットはサービスマニュアルに従い規定トルクを厳守してください。(締め付け不良はボルト・ナットの破損、部品の脱落等につながる恐れがあります)
- 当社指定車種以外には取り付けは行なわないでください。(製品の機能が損なわれ故障等の原因になります)
- 取り付けは技能・知識のある方を対象としております。整備資格のある販売店または認証工場で行なってください。(製品の機能が損なわれ故障等の原因になります)
- お客様ご自身による分解・改造・修理は危険ですので行なわないでください。修理の際は、お買い上げ販売店または当社までご連絡ください。
- 法定速度を厳守して安全運転を心がけてください。



## 注意

誤った取り扱いをすると、人が傷害および物的損害を負う可能性が想定される内容を指示しています。

- 取り付けの際には、整備に適した作業着・帽子・安全靴を必ず着用し、必要に応じて防塵眼鏡・防塵マスク・手袋等の保護用具を着用して身体を守ってください。
- 製品取り付け後は、走行前に必ず走行に関する機能が正常であることを確認したうえで走行してください。
- 製品取り付け後は、ボルト・ナット等を約100km走行後改めて規定トルクで増し締めを行なってください。また500km毎に定期点検を、お客様の責任において行なってください。
- 走行中に異常が発生した場合は、直ちに走行を中止し安全な場所に停止して異常箇所の点検を行なってください。

製品に関するご不明な点やご質問等がございましたら  
お気軽に弊社までお問合せください。



株式会社 **アクティブ**

〒470-0117 愛知県日進市藤塚七丁目55番地  
TEL (0561)72-7011 FAX (0561)72-7012