

オーナーズマニュアル

PERFORMANCE  
**DAMPER**<sup>®</sup>



**KAWASAKI**

品番 13691709 / JAN 4538792934860

**Ninja400 18-24**

**Ninja250 18-24**

## 安全のための注意事項

この度は当社製品をお買い上げ頂きまして誠にありがとうございます。

ご使用の際には、この取り扱い説明書を熟読し、内容を十分にご理解の上で正しい取り付けを行いご使用ください。取り扱い説明書の指示及び警告、注意に反したご使用により損害が発生した場合、当社はその責を負いかねますのでご注意ください。またこの取り扱い説明書は製品を破棄されるまでお手元に保管していただき、第三者に譲渡される場合は必ずこの取り扱い説明書も譲渡者にお渡しください。



は警告、注意を促す内容があることを告げるものです。



は禁止の行為であることを告げるものです。



は行為を強制する内容を告げるものです。



**警告** 取り扱いを誤ると死亡又は重症を負う可能性が想定される内容を表示します。



● エンジン始動中及び停止後はしばらくの間、エンジン・マフラー等は高温になっています。必ず冷間時に作業を行ってください。(素手で触ると火傷をする恐れがあります)



● 作業を行う際は、水平な場所で車両を安定させた安全な状態で作業を行ってください。(作業中オートバイが転倒し怪我をする恐れがあります)



● 近くにガソリンなどの危険物や可燃物を絶対に置かないでください。(火災の原因になります)



● エンジンを始動させる場合は、必ず換気の良い場所で行ってください。密閉した様な場所ではエンジンを始動させないでください。(一酸化炭素中毒になる恐れがあります)



● 各ボルト及びナットはサービスマニュアルに従い規定トルクを厳守し締め付けてください。(締め付け不良はボルト及びナットの破損や緩みの原因となり部品の脱落等につながる恐れがあります)



● 法定速度を厳守し安全運転を心がけてください。(転倒による怪我、死亡事故の原因になります)



**注意** 取り扱いを誤ると傷害又は物的障害が発生する可能性が想定される内容を表示します。



● 取り付けは技能・知識のある方を対象としております。整備資格のある方又は認証工場で行ってください。(製品の機能が損なわれ故障等の原因になります)



● 当社指定車種以外への取り付けは行わないでください。(製品の機能が損なわれ故障等の原因になります)



● お客様による分解や修理・改造は危険ですので行わないでください。修理の際は、お買い上げ販売店または当社にご連絡ください。(製品の機能が損なわれ故障等の原因になります)



● 取り付けの際には軍手・長袖等で身体を保護し、十分注意してください。(怪我をする恐れがあります)



● 製品取り付け後は走行前に必ず走行に関する機能が正常であることを確認した上で走行してください。



● 取り付けしたボルト及びナットは約 100km 走行後、改めて規定トルクで増し締めを行ってください。また、500km 毎に定期点検を行ってください。



● 走行中に異常が発生した場合は、直ちに走行を中止し、安全な場所に停止して異常個所の点検を行ってください。

## データベース

車種/年式	Ninja400 18-24 / Ninja250 18-24
型式	8BL-EX400 / 8BK-EX250

標準取付時間	1.0 h
--------	-------

## ご用意いただく物

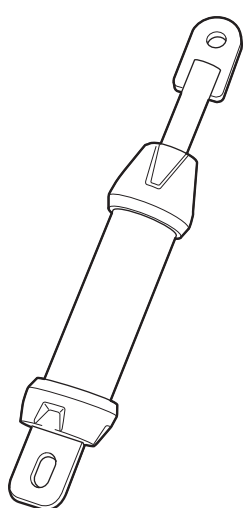
- 車種専用サービスマニュアル

## 標準付属品

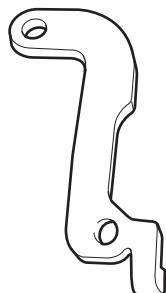
品名	個数
① ダンパー本体	1
② フロントステー	1
③ リアステー	1
④ カラー / L12	1
⑤ カラー / L15	1

品名	個数
⑥ フランジボルト / M8×40	1
⑦ フランジボルト / M8×35	1
⑧ フランジボルト / M8×22	2
⑨ フランジナット / M8	2

※本製品の内容は令和05年04月現在のものです



① ダンパー本体



② フロントステー



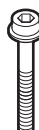
③ リアステー



④ カラー / L12



⑤ カラー / L15



⑥ フランジボルト / M8×40



⑦ フランジボルト / M8×35



⑧ フランジボルト / M8×22 (2個)



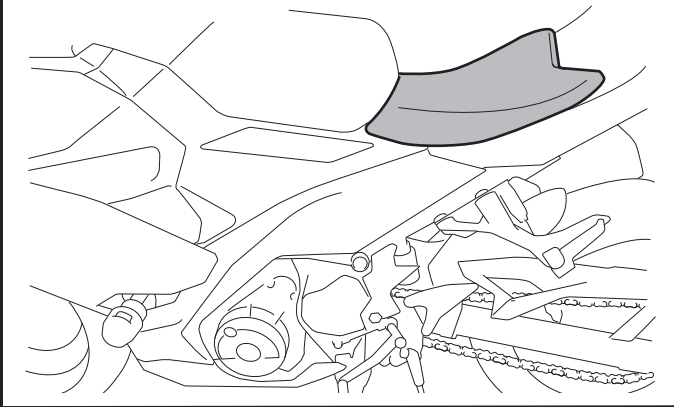
⑨ フランジナット / M8 (2個)

## 作業開始前の準備

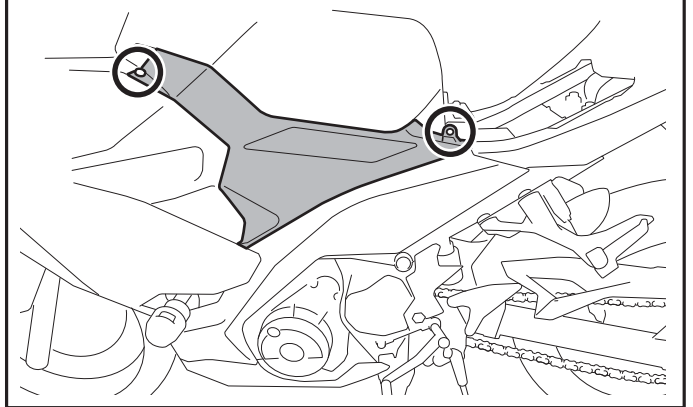
- 必ず取り扱い説明書の「標準付属品」を参考に付属品をご確認ください。
- 車種専用サービスマニュアルに従って作業を行ってください。特に締め付けトルクはサービスマニュアルを参照のうえ、必ず守ってください。
- 「安全のための注意事項」ページ (P2) を読んで、パフォーマンスダンパー®の取扱方法を守ってください。
- この取り扱い説明書を熟読し、内容をご理解のうえ、取り付けを始めてください。
- パフォーマンスダンパー®装着後はフレームの減衰が変化します。サスペンションの動きも変わるため、社外サスペンションでセッティングを出している場合、減衰を弱める方向へリセッティングを検討してください。

## カウルの取り外し

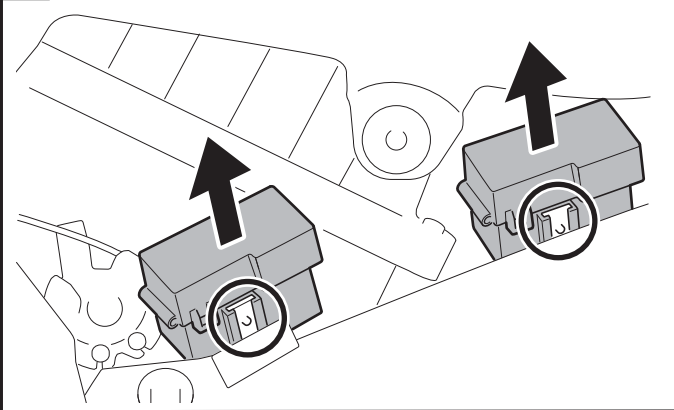
1 シートを外します。



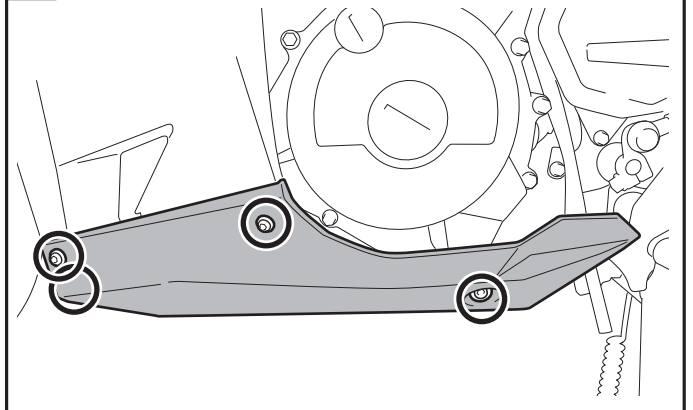
2 シートカバーカウルを外します。



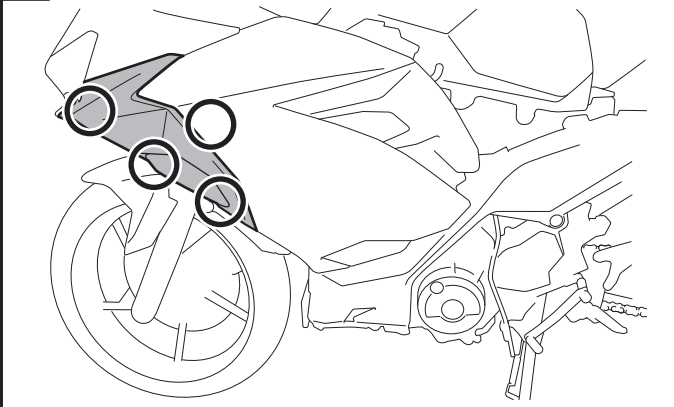
3 ヒューズBOXをカウルから外します。



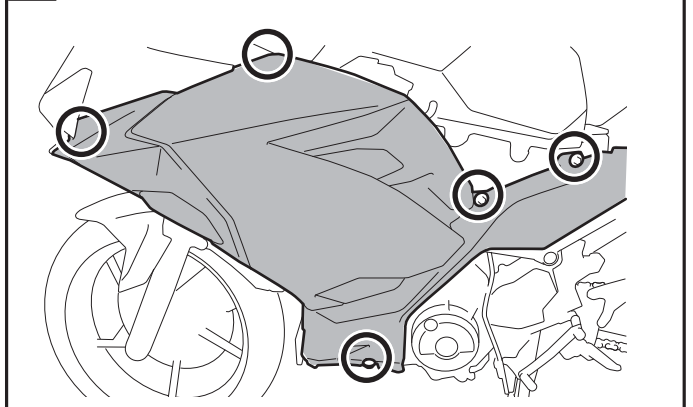
4 ロアカウリングを外します。



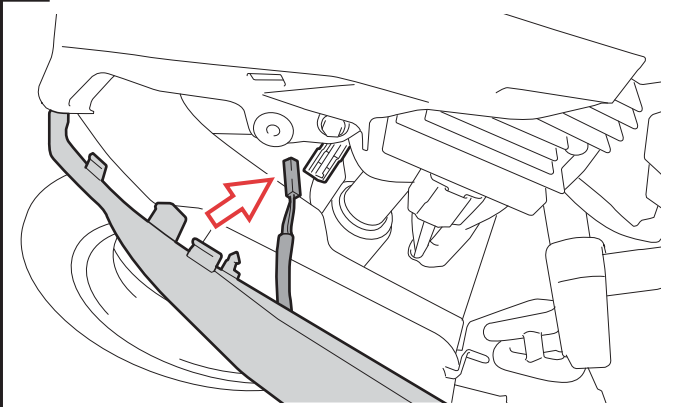
5 カウル裏のクリップを外します。



6 サイドカウルのボルトを外します。

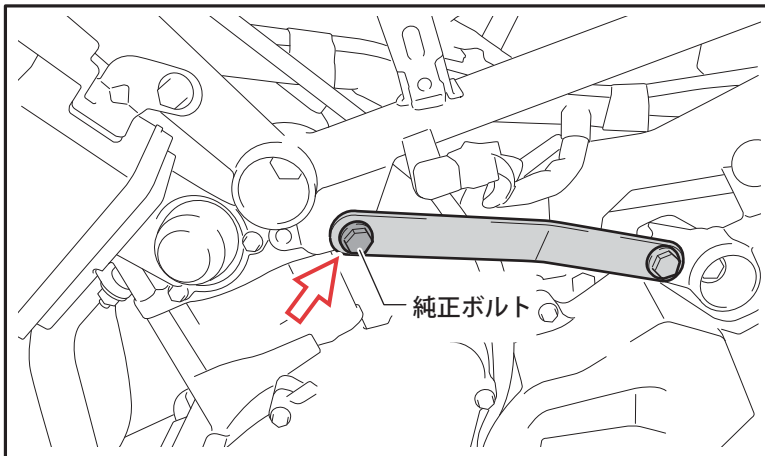


7 カプラーを外しサイドカウルを外します。

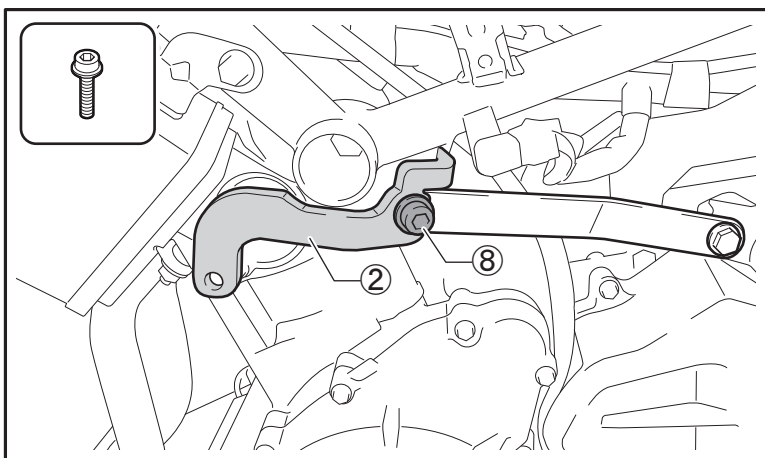


**!** 車種専用のサービスマニュアルを参照して慎重に作業してください。

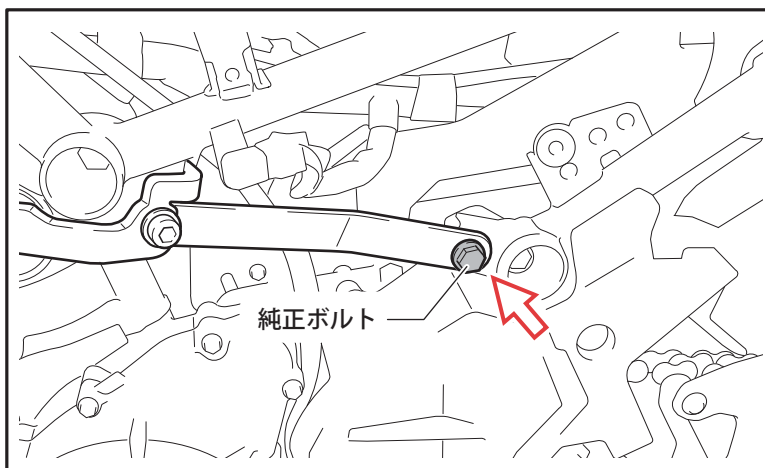
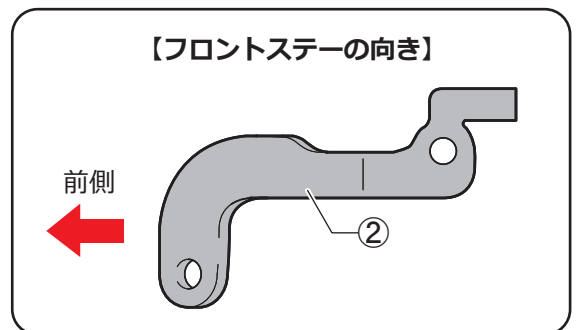
## 取り付け作業



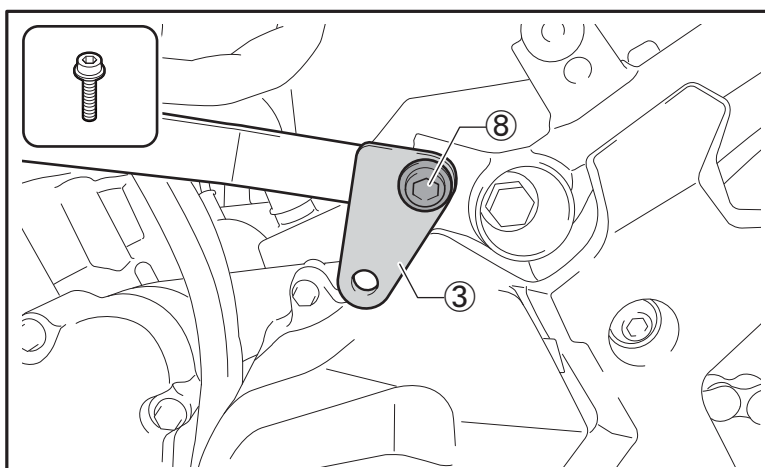
1. フレームコネクプレート**の**ボルト前側を外します。



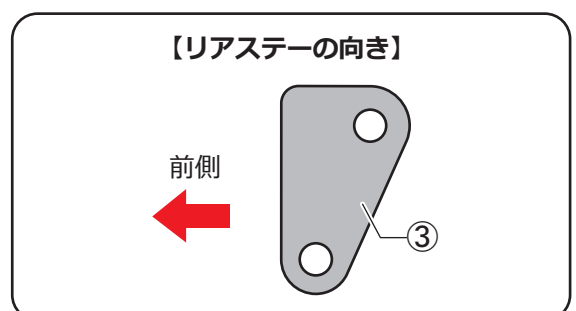
2. 『②フロントステア』を『⑧フランジボルト/M8X22』で仮付けします。

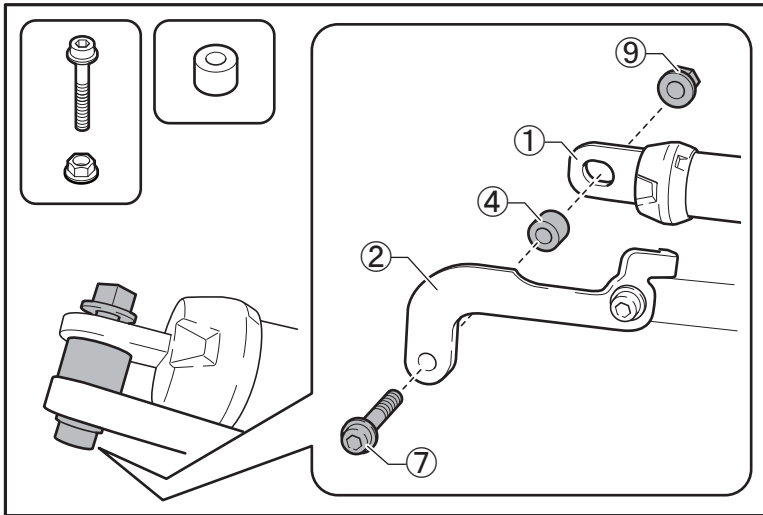


3. フレームコネクプレート**の**ボルト後側を外します。



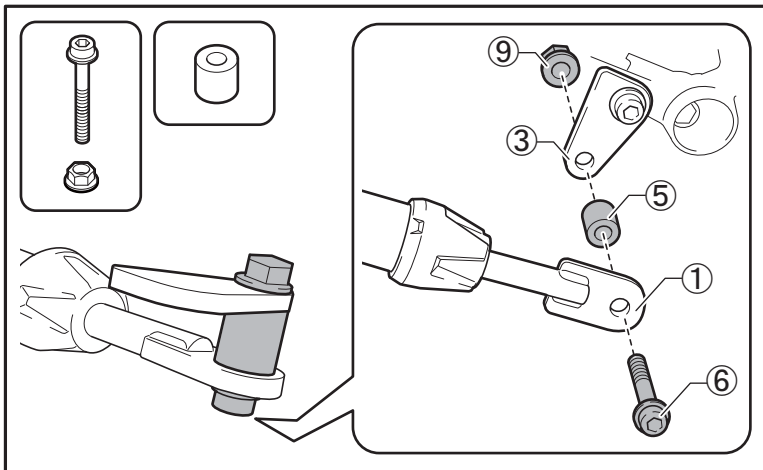
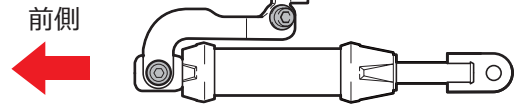
4. 『③リアステア』を『⑧フランジボルト/M8X22』で仮付けします。



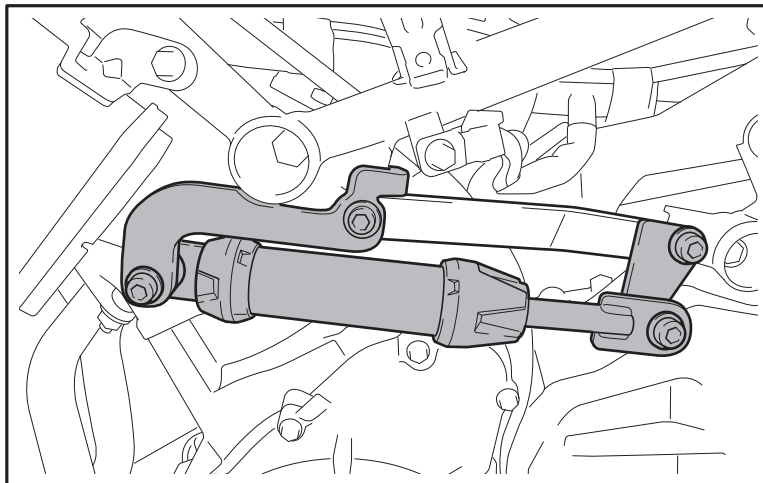


5. 『②フロントステー』に『⑦フランジボルト/M8X35』を通し、『④カラー/L12』、『①パフォーマンスダンパー®』、『⑨フランジナット/M8』の順で仮締めします。

【パフォーマンスダンパー®の向き】

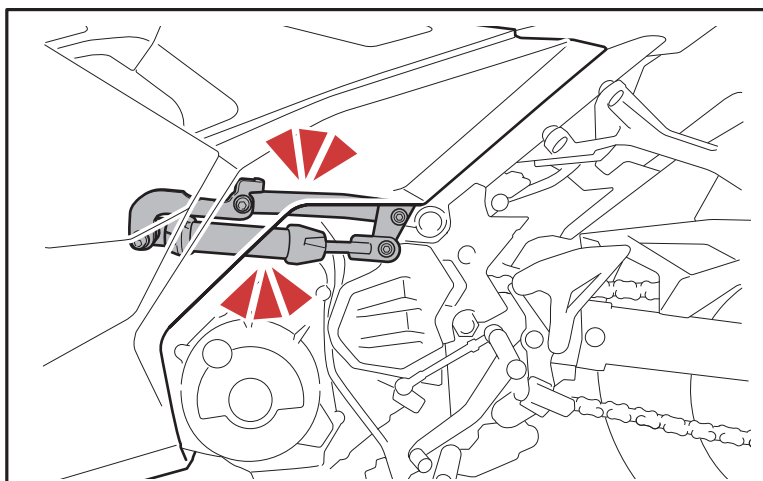
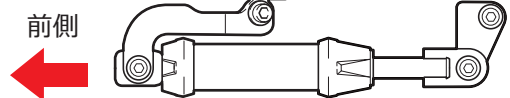


6. 『①パフォーマンスダンパー®』後側に『⑥フランジボルト/M8X40』を通し、『⑤カラー-L15』、『③リアステー』、『⑨フランジナット/M8』の順で仮締めします。



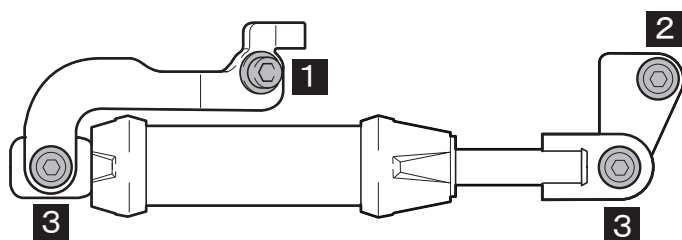
7. パフォーマンスダンパー®の向きに注意してください。

【パフォーマンスダンパー®の向き】



8. サイドカウルを仮止めし、カウルに干渉しないか、確認してください。

### 【締め付け順序】



9. ボルト、ナットを規定トルクで締め付けます。

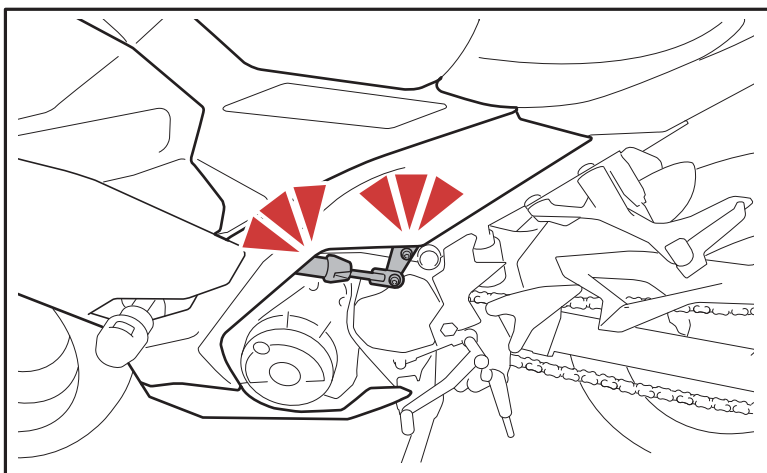
#### ! 【締め付け順序&トルク】

- 1 フレームコネクティング  
プレート前部：34Nm
- 2 フレームコネクティング  
プレート後部：34Nm
- 3 パフォーマンスダンパー®  
取り付け部：20 Nm

※エンジン等に接触していないことを確認してください。

10. 外したカウル類を元に戻します。

- ! カウルなどに干渉がないか確認しながら作業を行ってください。



## 作業終了後に

- ! ●ボルト・ナット等の締め忘れが無いことを再度確認してください。  
部品の脱落により重大事故を引き起こす原因になります。

本製品の内容は令和06年01月現在のものです

株式会社 アクティブ

〒470-0117 愛知県日進市藤塚七丁目55番地  
TEL (0561)72-7011 FAX (0561)72-7012  
URL <https://www.acv.co.jp>

240408TNK01

## 取扱上のご注意

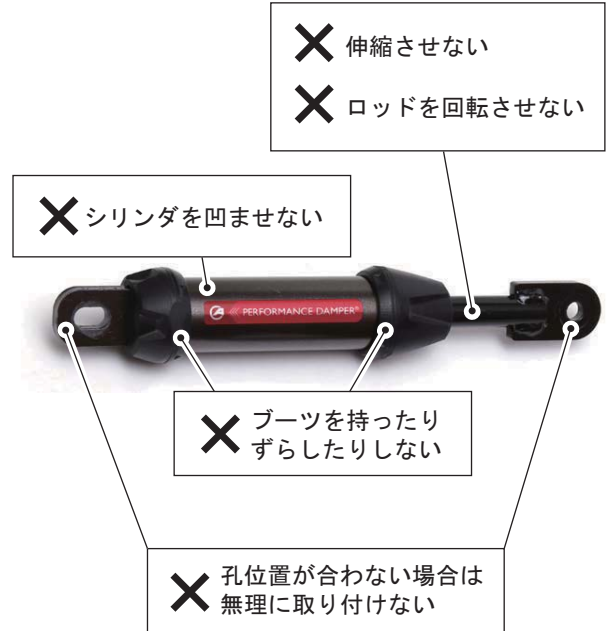
### 警告

パフォーマンスダンパー®を装着するとスタンダード車とは操縦感覚が異なります。十分に慣れるまで注意して運転してください。

### 注意

適正機能の妨げとなり、効果を発揮できない可能性がありますので、以下のことを必ず守ってください。

- ・ 軸方向に力を加え、伸ばしたり縮めたりしないでください。  
パフォーマンスダンパー®は納入状態で車両取付に最良の長さになっております。長さを変えた場合、すぐ元には戻りません。また、車両に取り付かなくなる可能性があります。取り付いた場合でも車両に余分な力がかかるため、本来の性能を発揮できない可能性があります。
  - ・ ロッドを回転させないでください。  
パフォーマンスダンパー®は納入状態で回転をさせなくても取り付けられるようになっております。回転をさせてしまつて元に戻そうと無理に回転させると、本来の性能を発揮できない可能性があります。
  - ・ 他部品と接触させないでください。  
長物であるため、取扱時、他部品への接触にご注意ください。シリンダ部分が接触により凹むとピストンの動きが悪くなり、本来の性能を発揮できない可能性があります。
  - ・ ブーツを持ったり、ずらしたりしないでください。  
持つことにより変形したり、ずらして異物が混入する可能性があります。
  - ・ 無理に取り付けしないでください。  
取り付けボルトとパフォーマンスダンパー®の孔位置が合わない場合、無理に取り付けると本来の性能が発揮できなかつたり、塗装が削れ、防錆性能低下の可能性あります。
  - ・ 当社指定の車種以外への取り付けは行なわないでください。パフォーマンスダンパー®は取り付ける車種に応じてダンパー特性が異なります。指定車両以外へ取り付けられた場合、車両の操作性へ影響が出る可能性があります。
  - ・ ダンパー特性はノーマル車両で設定されています。足回りの変更、重量の増減等により車両の操縦性に影響が出る可能性があります。
  - ・ パフォーマンスダンパー®本体及び取り付けステー部に他の製品のスペーサーカラー等挟まないでください。ダンパー特性が大きく変わり車両の操作性へ影響が出る可能性があります。
- 
- ・ パフォーマンスダンパー®装着後はフレームの減衰が変化します。  
サスペンションの動きも変わるため、社外サスペンションでセッティングを出している場合、減衰を弱める方向へのリセッティングを検討してください。
- 
- ・ 乗車前に各部に緩み、ガタがないことを確認してください。
  - ・ パフォーマンスダンパー®の清掃は、中性洗剤を使用し、柔らかい布かスポンジで水洗いします。洗車後は、柔らかい布などで水分をよくふき取ってください。



※ “パフォーマンスダンパー®” は、ヤマハ発動機株式会社の登録商標です。  
※ 本製品は “パフォーマンスダンパー®” ACTIVEが車種専用にセッティングした商品になります。