

# HYPERPRO

FULL SITUATION SUSPENSION BY JAPAN SPEC

# イージーオーダーシート

該当する品番にチェックを入れてください

リアショック単品 品番:22770005-E DP-Sタイプ (T364)



品番:22870005-E ZRX1200 DAEG 09-16

■ユーザー情報

ご発注

■代理店情報

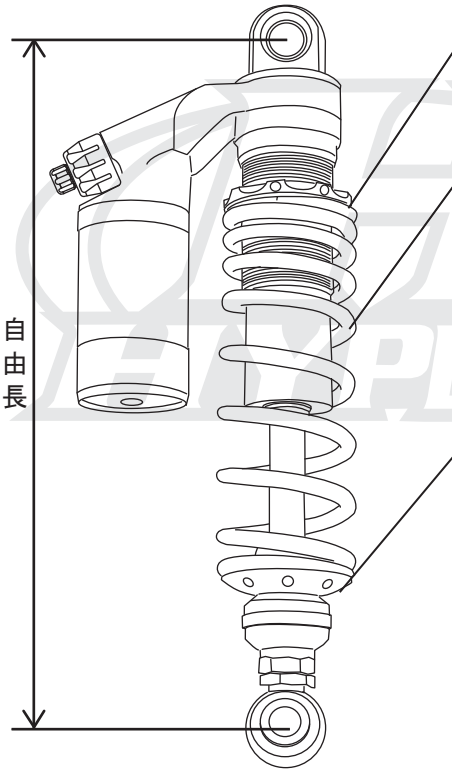
ご発注

アクティブ

発送

発送

ご希望欄にチェックを入れてください



プリロードナット (カラー)	品番	必要数
<input type="checkbox"/> ブラック	標準	—
<input type="checkbox"/> ゴールド	3D-36-30-113-G	2

スプリングカラー&レート/※1	品番	必要数	バネレート(N/mm)	
			初期	末期
ブラック	<input type="checkbox"/> ソフトレート	—	—	—
	<input type="checkbox"/> 基準レート	標準	14.6	31.5
	<input type="checkbox"/> ハードレート	HP1143	1	17.1
パープル	<input type="checkbox"/> ソフトレート	—	—	—
	<input type="checkbox"/> 基準レート	HP0661P	1	—
	<input type="checkbox"/> ハードレート	HP1143P	1	—

※スプリングは2本で1セットです

スプリングプラットホーム (カラー)	品番	必要数
<input type="checkbox"/> ブラック	標準	—
<input type="checkbox"/> ゴールド	3D-36-30-115-G	2

※1: スプリングレート変更ポイント

標準レート (基準) は、装備を含めた体重が50kg~90kgのライダーに対して、あらゆる走行シーンでセッティングできるよう設計されています。設定体重から大きく外れる場合や、使用用途がサーキットのみ、または、ツーリングのみに限定される方にはレート変更をお勧めします。

- 例えば
- ソフトレート: 体重50kg以下で、且つツーリングをメインにしたケース
  - ハードレート: 高速コーナーが続くサーキット走行をメインにしているケース

アクティブ記入欄 (受理番号)

受付	作業	出荷
/ /	/ /	/ /

(シリアルNo. )

本製品の内容は令和04年07月現在の物です

株式会社 **アクティブ**

〒470-0117 愛知県日進市藤塚七丁目55番地  
 TEL (0561)72-7011 FAX (0561)72-7012  
 e-mail: info@acv.co.jp 220708TNK01

# HYPERPRO

FULL SITUATION SUSPENSION  
BY JAPAN SPEC

イージーオーダー時に  
同時にご依頼ください



F A X 0561-72-7012



## オプションカラーオーダーシート

※オプションは有料になります

ご依頼日 年 月 日

### ①スプリングカラーオーダー（税込16,500円）



バイオレットパープル (VP)



ディープブルー (DB)



カスタムガンメタ (G)

⚠ 光の当たり具合やご覧になる環境(モニタ・印刷機等)により実物とは色合いが異なる場合があります。

HP

--	--	--	--

- バイオレットパープル(VP)  
 ディープブルー(DB)  
 カスタムガンメタ(G)

- 1) イージーオーダーシートを参照してスプリング品番(数字4桁)を記入してください  
2)  ご希望のカラーにチェックを入れてください/※スプリングは2本で1セットです

## ストリートBOX イージーオーダーシート

ご依頼日 年 月 日

車種

品番: 228

--	--	--	--	--

年式

～

※ストリートBOXをご購入時に、リアサスペンションの  
イージーオーダーをご希望の方は「品番」「車種」「年式」  
をご記入の上イージーオーダーシートと同時にFAXしてください。

アクティブ記入欄(受理番号)

受付	作業	出荷
/ /	/ /	/ /

(シリアルNo )

株式会社 **アクティブ**

本製品の内容は令和03年03月現在の物です

〒470-0117 愛知県日進市藤塚七丁目55番地  
TEL (0561) 72-7011 FAX (0561) 72-7012  
e-mail: info@acv.co.jp 210310KIT06