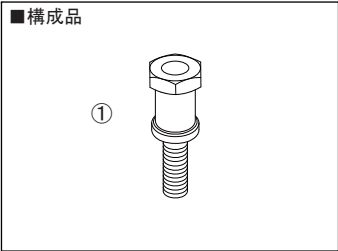


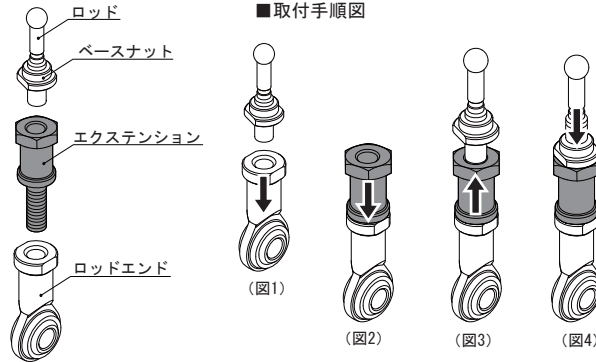
ご使用になる前に必ずお読みください。また本書は製品を破棄するまで大切に保管してください。

■構成



■仕様書

品番	名称	延長量
GSRMC0034	エクステンションプッシュロッド/M8	20mm
GSRMC0035	エクステンションプッシュロッド/M6	18mm



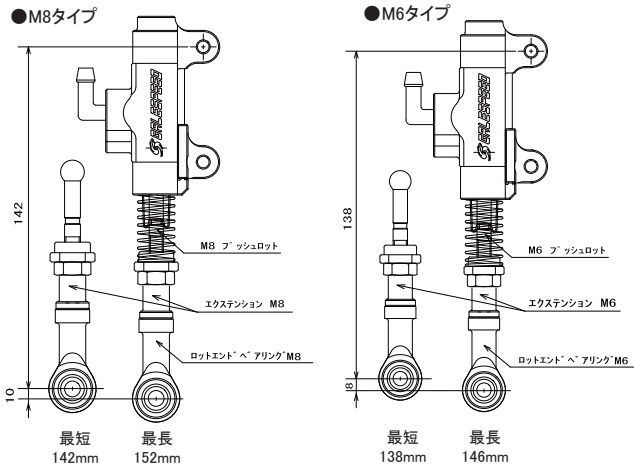
■取付手順

- 1) ベースナットを緩め、ロッドよりロッドエンドを取り外します。(図1)
- 2) ロッドエンドにエクステンションを取り付けます。(図2)
- 3) エクステンションをロッドに取り付け(図3) ブレーキペダルの高さを調整し、ベースナットで固定します。(図4)

■注意事項 ⚠

※エクステンション取り付け後、ロッドがリアマスターを押していないか、ブレーキが引きずっていないかを確認してください。
※調整範囲は最短と最長の間で使用してください。(下図参照)

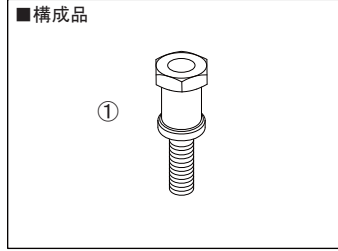
■取付寸法図



本製品の内容は平成29年02月現在のものです

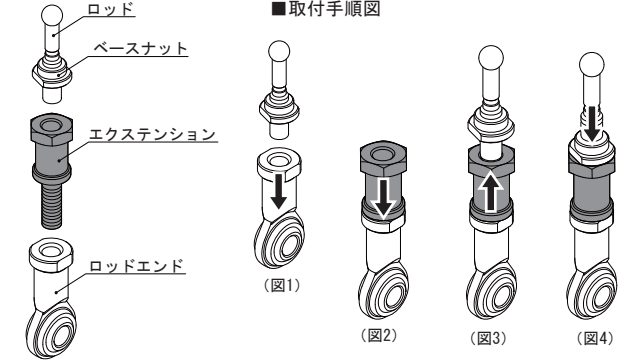
ご使用になる前に必ずお読みください。また本書は製品を破棄するまで大切に保管してください。

■構成



■仕様書

品番	名称	延長量
GSRMC0034	エクステンションプッシュロッド/M8	20mm
GSRMC0035	エクステンションプッシュロッド/M6	18mm



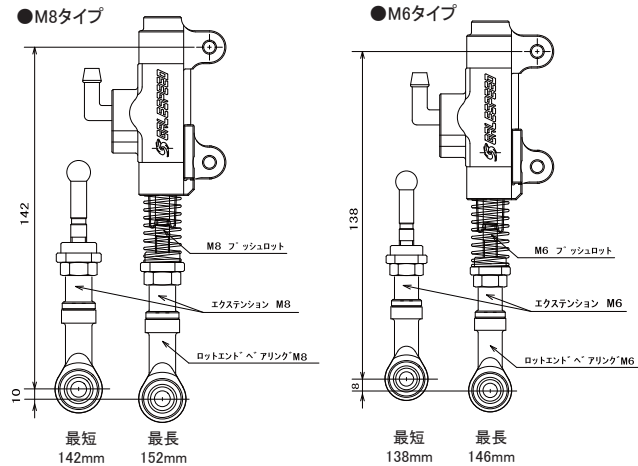
■取付手順

- 1) ベースナットを緩め、ロッドよりロッドエンドを取り外します。(図1)
- 2) ロッドエンドにエクステンションを取り付けます。(図2)
- 3) エクステンションをロッドに取り付け(図3) ブレーキペダルの高さを調整し、ベースナットで固定します。(図4)

■注意事項 ⚠

※エクステンション取り付け後、ロッドがリアマスターを押していないか、ブレーキが引きずっていないかを確認してください。
※調整範囲は最短と最長の間で使用してください。(下図参照)

■取付寸法図



本製品の内容は平成29年02月現在のものです

ACTIVE 安全にお使いいただくために必ずお読みください

この度は、本製品をお買い上げ頂きまして、誠にありがとうございます。本書には、あなたや他の人々への危害や財産への損害を未然に防ぎ、本製品を安全にお使いいただくために、守っていただきたい事項を示しています。

⚠ 危険 誤った取り扱いをすると、人が死亡または重傷を負う危険が切迫して生じることが想定される内容を示しています。

- エンジン始動時及び停止直後はしばらくの間、エンジン・マフラー等は高温になっており、必ず冷間時に作業をすること。(素手で触ると火傷をする恐れがあります)
- ガソリンは非常に引火しやすいため、作業場所は火気厳禁のこと。また近くにガソリン等の危険物や可燃物を置かないこと。(火災の原因になります)
- 作業を行う際は水平な場所で車両を安定させた、安全な状態で作業を行うこと。(オートバイが転倒し怪我をする恐れがあります)
- 排気ガスには有害成分が含まれているため、換気の良いところで作業を行うこと。(一酸化炭素中毒等になる恐れがあります)

⚠ 警告 誤った取り扱いをすると、人が死亡または重傷を負う可能性が想定される内容を指示しています。

- ボルト・ナットはサービスマニュアルに従い規定トルクを厳守してください。(締め付け不良はボルト・ナットの破損、部品の脱落等につながる恐れがあります)
- 当社指定車種以外には取り付けは行なわないでください。(製品の機能が損なわれ故障等の原因になります)
- お客様ご自身による分解・改造・修理は危険ですで行なわないでください。修理の際は、お買い上げ販売店または当社までご連絡ください。
- 法定速度を厳守して安全運転を心がけてください。

⚠ 注意 誤った取り扱いをすると、人が傷害および物的損害を負う可能性が想定される内容を指示しています。

- 取り付けの際には、整備に適した作業着・帽子・安全靴を必ず着用し、必要に応じて防塵眼鏡・防塵マスク・手袋等の保護用具を着用して身体を守ってください。
- 製品取り付け後は、ボルト・ナット等を約100km走行後改めて規定トルクで増し締めを行なってください。また500km毎に定期点検を、お客様の責任において行なってください。
- 製品取り付け後は、走行前に必ず走行に関する機能が正常であることを確認したうえで走行してください。
- 走行中に異常が発生した場合は、直ちに走行を中止し安全な場所に停止して異常箇所の点検を行なってください。

製品に関するご不明な点やご質問等がございましたらお気軽に弊社までお問合せください。



株式会社 **アクティブ**

〒470-0117
愛知県日進市藤塚七丁目55番地
TEL (0561)72-7011 FAX (0561)72-7012

ACTIVE 安全にお使いいただくために必ずお読みください

この度は、本製品をお買い上げ頂きまして、誠にありがとうございます。本書には、あなたや他の人々への危害や財産への損害を未然に防ぎ、本製品を安全にお使いいただくために、守っていただきたい事項を示しています。

⚠ 危険 誤った取り扱いをすると、人が死亡または重傷を負う危険が切迫して生じることが想定される内容を示しています。

- エンジン始動時及び停止直後はしばらくの間、エンジン・マフラー等は高温になっており、必ず冷間時に作業をすること。(素手で触ると火傷をする恐れがあります)
- ガソリンは非常に引火しやすいため、作業場所は火気厳禁のこと。また近くにガソリン等の危険物や可燃物を置かないこと。(火災の原因になります)
- 作業を行う際は水平な場所で車両を安定させた、安全な状態で作業を行うこと。(オートバイが転倒し怪我をする恐れがあります)
- 排気ガスには有害成分が含まれているため、換気の良いところで作業を行うこと。(一酸化炭素中毒等になる恐れがあります)

⚠ 警告 誤った取り扱いをすると、人が死亡または重傷を負う可能性が想定される内容を指示しています。

- ボルト・ナットはサービスマニュアルに従い規定トルクを厳守してください。(締め付け不良はボルト・ナットの破損、部品の脱落等につながる恐れがあります)
- 当社指定車種以外には取り付けは行なわないでください。(製品の機能が損なわれ故障等の原因になります)
- お客様ご自身による分解・改造・修理は危険ですで行なわないでください。修理の際は、お買い上げ販売店または当社までご連絡ください。
- 法定速度を厳守して安全運転を心がけてください。

⚠ 注意 誤った取り扱いをすると、人が傷害および物的損害を負う可能性が想定される内容を指示しています。

- 取り付けの際には、整備に適した作業着・帽子・安全靴を必ず着用し、必要に応じて防塵眼鏡・防塵マスク・手袋等の保護用具を着用して身体を守ってください。
- 製品取り付け後は、ボルト・ナット等を約100km走行後改めて規定トルクで増し締めを行なってください。また500km毎に定期点検を、お客様の責任において行なってください。
- 製品取り付け後は、走行前に必ず走行に関する機能が正常であることを確認したうえで走行してください。
- 走行中に異常が発生した場合は、直ちに走行を中止し安全な場所に停止して異常箇所の点検を行なってください。

製品に関するご不明な点やご質問等がございましたらお気軽に弊社までお問合せください。



株式会社 **アクティブ**

〒470-0117
愛知県日進市藤塚七丁目55番地
TEL (0561)72-7011 FAX (0561)72-7012