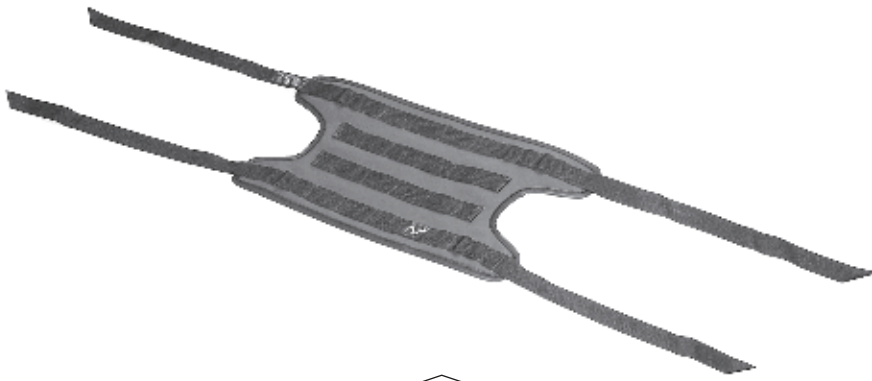


BC. HTA. 00. 403. 10000



① 1x サドルストラップ/SLS

② 2x デュアルラダー  
ロックバックル

## 使用例



## お手入れ

はじめに汚れ等を柔らかいブラシ等で落としてください。  
次に柔らかい布と暖かい石鹼水で頑固な汚れを落としてください。  
その後きれいな水ですすいでください。  
洗浄後は陰干しで最低でも24時間以上乾燥させてください。この時直射日光には当てないでください。  
洗浄後は一般的な綿製品の保護に使われるワックスを使用しバッグの表面を保護してください。

※本製品は定期的又は走行毎に汚れを落としてください。（汚れが時間経過と共に落ちなくなる恐れがあります）  
※海沿いなど塩分が付着しやすい地域を走行した後は汚れを落としてください。  
※強力な洗剤を使用したり、強く擦ったり、高水圧をかけないでください。

## ⚠ 注意

本製品に使用している生地は天然素材のため、太陽光により色落ち等が発生します。  
スモッグや酸性雨等の使用環境の影響により変色する可能性があります。  
※通常使用により発生した色落ちや変色について保証はいたしかねます。

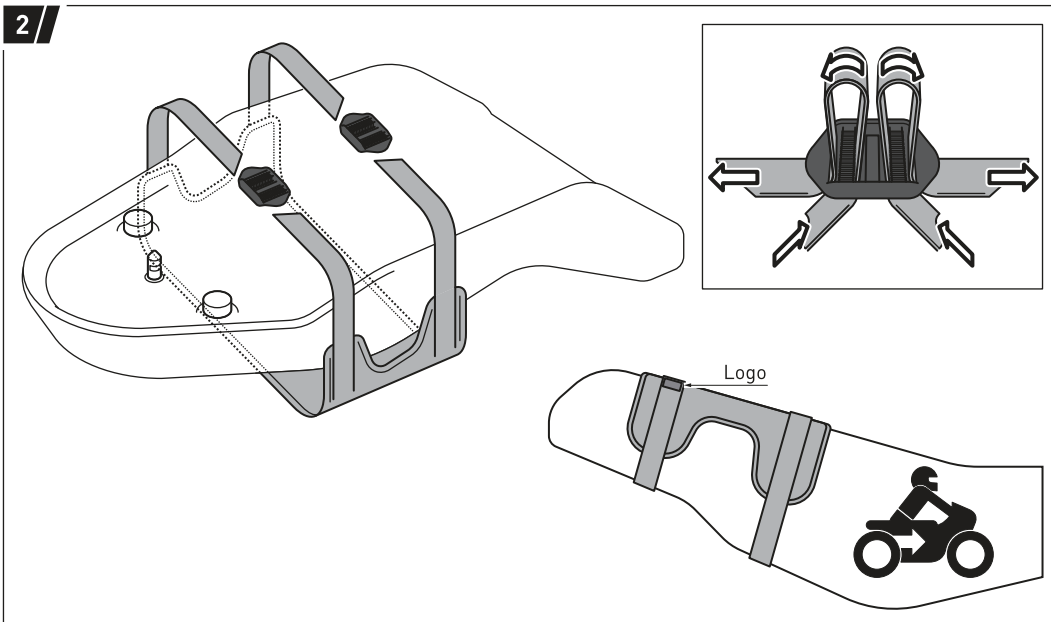
本製品や車体についた汚れ等により、表面が擦り切れたり塗装面を傷つける可能性があります。  
ストラップ等本製品と車両が接触する場所には傷防止の保護フィルム等を貼り付け対処してください。  
※塗装面や車体に発生した傷については保証はいたしかねます。

1/



1) シートを取り外します

2/



2) シートの上にサドルストラップを置きます。

シート裏側でストラップをデュアルロックバックルに通します。

サドルストラップがしっかりと固定されるようにストラップを締め込みます。

注意事項)  
ストラップがシート裏のシートロックやラバーパッドに接触していないことを確認してください。

3/



3) シートを車体に取り付けます。

注意事項)  
ストラップがシート裏のシートロックやラバーパッドに接触していないことを確認してください。

# 取扱説明書

## 安全にお使いいただくために必ずお読みください

この度は、本製品をお買い上げ頂きまして、誠にありがとうございます。本書には、あなたや他の人々への危害や財産への損害を未然に防ぎ、本製品を安全にお使いいただくために、守っていただきたい事項を示しています。製品に関するご不明な点やご質問等がございましたらお気軽にご購入店にお問い合わせください。

ご使用の際にはこの取扱説明書を熟読し内容を十分ご理解の上、正しい取り付けを行いご使用ください。

**⚠ 危険** 誤った取り扱いをすると、人が死亡または重傷を負う危険が切迫して生じることが想定される内容を示しています。

- エンジン始動時及び停止直後はしばらくの間、エンジン・マフラー等は高温になっており、必ず冷間時に作業をすること。  
(素手で触ると火傷をする恐れがあります)
- 作業を行う際は水平な場所で車輛を安定させた、安全な状態で作業を行うこと。(オートバイが転倒し怪我をする恐れがあります)
- ガソリンは非常に引火しやすいため、作業場所は火気厳禁のこと。また近くにガソリン等の危険物や可燃物を置かないこと。(火災の原因になります)
- 排気ガスには有害成分が含まれているため、換気の良いところで作業を行うこと。(一酸化炭素中毒等になる恐れがあります)

**⚠ 警告** 誤った取り扱いをすると、人が死亡または重傷を負う可能性が想定される内容を指示しています。

- ボルト・ナットはサービスマニュアルに従い規定トルクを厳守してください。(締め付け不良はボルト・ナットの破損、部品の脱落等につながる恐れがあります)
- 取り付けは技能・知識のある方を対象としております。整備資格のある販売店または認証工場で行なってください。  
(製品の機能が損なわれ故障等の原因になります)
- 当社指定車種以外には取り付けは行なわないでください。(製品の機能が損なわれ故障等の原因になります)
- お客様ご自身による分解・改造・修理は危険ですので行なわないでください。修理の際は、お買い上げ販売店または弊社までご連絡ください。
- 法定速度を厳守して安全運転を心がけてください。

**⚠ 注意** 誤った取り扱いをすると、人が傷害および物的損害を負う可能性が想定される内容を指示しています。

- 取り付けの際には整備に適した作業着・帽子・安全靴を必ず着用し必要に応じて防塵眼鏡・防塵マスク・手袋等の保護用具を着用して身体を守ってください。
- 製品取り付け後は、走行前に必ず走行に関する機能が正常であることを確認したうえで走行してください。
- 製品取り付け後は、ボルト・ナット等を約100km走行後改めて規定トルクで増し締めを行なってください。また500km毎に定期点検を、お客様の責任において行なってください。
- 製品取り付けの事により、操縦安定性・制動特性が変化する場合があります。ご自身の体が変化に慣れるまでは、特に注意してください。
- 走行中に異常が発生した場合は、直ちに走行を中止し安全な場所に停止して異常箇所の点検を行なってください。

**⚠ その他**

- 本書は製品を破棄するまでお手元に保管しおき、第三者に譲渡される場合は必ず本書も譲渡者にお渡しください。
- 本製品の取り付けはノーマル状態を基準に設定しております。純正アクセサリや社外製部品との互換性は確認を行っておりません。
- 製品取り付け前に、全ての付属品が揃っているか確認してください。

**⚠ 使用時の注意事項**

- 本製品を含む全ての付属品が回転部や高温部に触れていない、触れないようにしてください。
- マフラーや高温になるところから5cm以上話してください。
- サスペンションがフルストロークした場合と伸びきった場合で本製品が車体に当たっていないことを確認してください。
- 本製品が車両の可動部や機能の妨げにならないことを確認してください。
- 本製品が車両のテールランプ・ウインカー等の灯火類の妨げにならないことを確認してください。
- 本製品と車両のケーブルやホース類が擦れたり、挟まったりしていないことを確認してください。
- 積載時左右の重量バランスが均等になるようにしてください。
- 本製品の取り付け場所によってはバンク角や最低地上高が減少する可能性があります。
- 先の尖った鋭利な物等を積載しないでください。本製品・車両・運転者・同乗者・歩行者等に損害や危害を負わず原因になります。
- 本製品は完全防水ではありません。防水インナーバックやレインカバー等を使用してください。
- 本製品の最大積載量及びメーカーが設定した積載量を超えないでください。
- 本製品の耐久速度は130km/hです。

正規輸入発売元

**A ACTIVE**  
Rev and Ride It!



〒470-0117 愛知県日進市藤塚七丁目55番地 TEL (0561)72-7011 FAX (0561)72-7012



# 取扱説明書

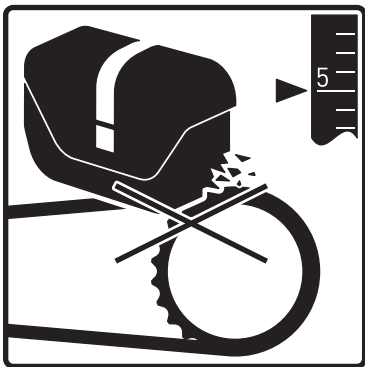
ご使用の際にはこの取扱説明書を熟読し内容を十分ご理解の上、正しい取り付けを行いご使用ください。



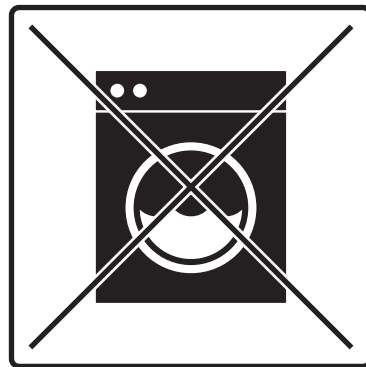
マフラーや高温になる箇所から十分に隙間がある事を確認してください。最低でも5cmは隙間を確保してください。商品が燃える恐れがあります。



高圧洗浄機、強力な洗剤、硬いブラシ等は使用しないで下さい。



回転部から十分に隙間がある事を確認してください。最低でも5cmは隙間を確保してください。商品が回転部に巻き込まれる恐れがあります。



洗濯機や乾燥機は使用しないで下さい。



強い直射日光や天候の影響により変色する恐れがあります。



クリーニングの際は温かい石鹼水を柔らかい布かスポンジに染み込ませて使用して下さい。



走行毎に汚れを落としてください。汚れが時間経過と共に落ちなくなる恐れがあります。海沿いなど塩分が付着しやすい地域を走行した後は特に汚れを落としてください。



クリーニング後はヘアドライヤー等を使用し市販のワックスを塗りこんでください。

正規輸入発売元



〒470-0117 愛知県日進市藤塚七丁目55番地 TEL (0561)72-7011 FAX (0561)72-7012



# SW-MOTECH®

この度は、弊社取り扱い製品をお買い上げいただきありがとうございます。

■本製品のお取り扱いについて

(株)アクティブでは、弊社の販路から販売された製品に本用紙を付属しております。  
ご購入いただいた製品の不具合に関しては、お買い上げ日より1ヶ月以内に、本用紙を持って  
購入店へご連絡ください。

■ご注意ください

本用紙の再発行はいたしません。  
紛失の際は、購入店での販売履歴など弊社販路より販売されたものである確認が必要となります。

■製品の不具合に関するお問い合わせについては、以下をご確認ください。

- ・日本国内においてお買い上げ、ご使用の場合に限ります。
- ・譲渡や転売で入手した場合は対応いたしかねます。

正規輸入販売元

株式会社 **アクティブ**

〒470-0117 愛知県日進市藤塚七丁目55番地  
TEL 0561-72-7011 (代) FAX 0561-72-7012 171010KIT00